

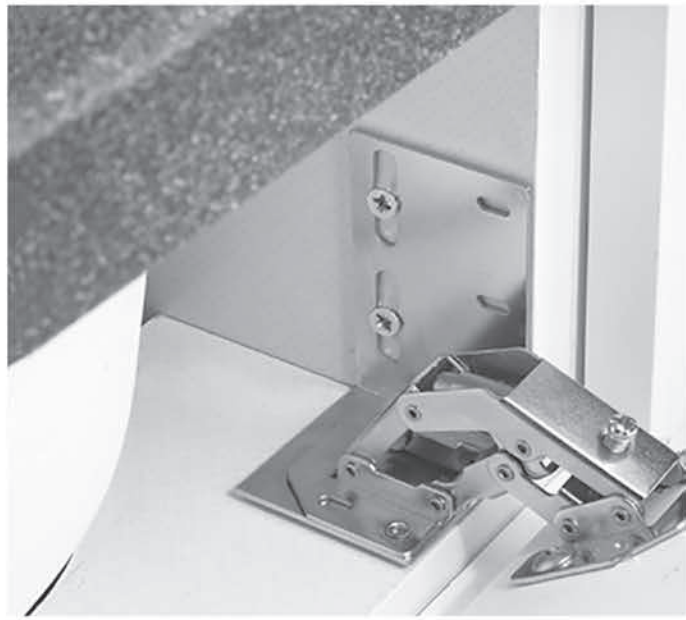
ESTIMATED ASSEMBLY TIME:
30 MIN

CARE AND MAINTENANCE:
Clean with a damp cloth and wipe parts dry.

Self-Holdin' Hinge Soft-Close and 45° Hinge

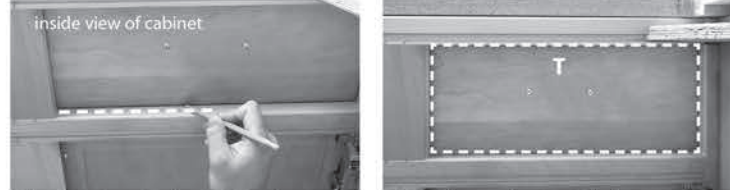


Euro Hinge



NOTE: Before you begin inspect and make sure you have all the included parts and hardware necessary for installation. Depending on your cabinet construction, these instructions will have the highest success if you follow step-by-step.

1) Using a pencil, from the inside of your cabinet, trace around the frame perimeter of the sink front panel. Mark a small "T" in the center to indicate the top of the sink front panel.



Note: If installing this where a kitchen sink already exists, use a small (stubby) pencil as this will help you trace around in tighter spaces.

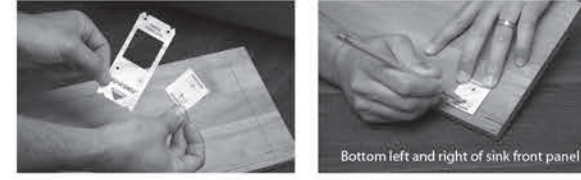
2) Remove the sink front panel(s).

Note: Cabinet construction all vary in many ways, find the best way to remove your sink front panel(s) so not to damage them.

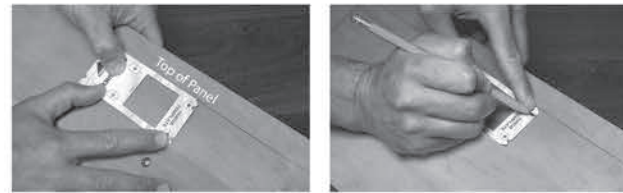
3) Using the provided hinge template, place this on the frame of the cabinet as shown and mark your (2) holes for pre-drilling. Repeat for the other side. (Pre-drill using 3/32" drill bit) This is highly recommended for easier installation later.



4) Using the provided extension template, carefully remove from the hinge template. Align the corner of the extension template to the right corner of your sink front panel. Using the pencil mark your hole locations and repeat for the left side of the sink front panel. You will then repeat step 4 if you have another sink front panel.



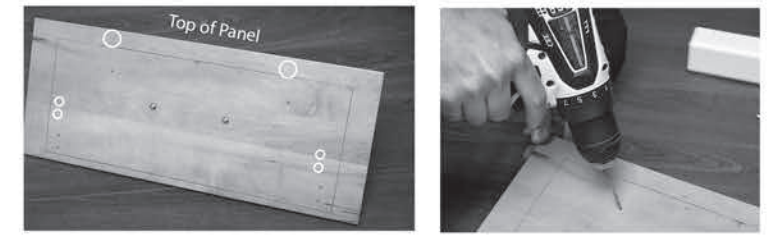
5) Now take the hinge template and turn on its side. Using a pencil mark the left and right top indents. This will locate where your trays will mount.



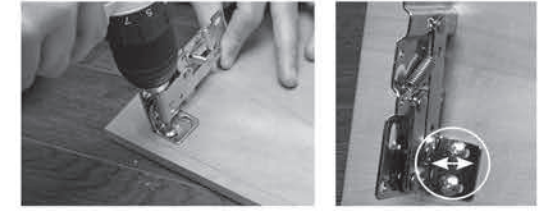
6) Lay one of the trays on the sink panel while making sure that the top of the tray lines up with the (2) marks you made in step 5. Once lined up, using a pencil, mark in the center of the hole as shown.



7) Now that all holes are marked, using a 3/32 drill bit, carefully drill all of the marked locations. Be very careful to NOT drill thru your panel.



8) Using the provided (4) truss head screws attach the hinge to your sink front panel. Paying attention that there is a left and right hinge. Repeat if you have a second sink front panel.



NOTE: the hinges have slotted holes in case you need to micro-adjust sink panel left or right

9) Using (2) truss head screws attach as shown, but do not tighten all the way down as you will need to attach your sink tray(s) to these.



10) Take the entire sink front panel and line it up with your cabinet opening while extending the hinge. Attach hinge to face frame using provided flat head screws.



NOTE: Using a screwdriver is recommended, but a drill is acceptable if holes are properly pre-drilled.

11) Repeat for other side of sink front panel. Finally attach your trays and tighten down.



TIEMPO ESTIMADO
30 MIN

CUIDADO Y MANTENIMIENTO:
LIMPIE CON UN PAÑO HÚMEDO Y SEQUE BIEN LAS PARTES.

DE LAS BISAGRAS SELF-HOLDIN' ET 45° SOFT-CLOSE

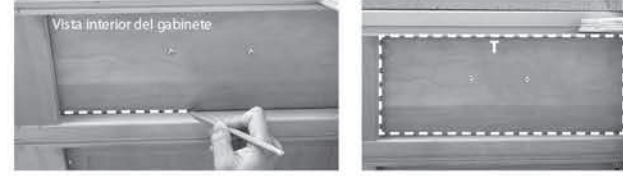


DE LAS BISAGRAS EURO:



Nota: Antes de iniciar, supervise y asegúrese de que usted tenga todas las partes que aquí se incluyen y la herramienta necesaria para la instalación. Dependiendo de la construcción de su gabinete, estas instrucciones serán altamente exitosas si usted las sigue paso a paso.

1) usando un lápiz, desde la parte interior del gabinete, trace alrededor del perímetro del marco de la parte frontal del panel del fregadero. Marque una "T" pequeña en el centro para indicar la parte superior del fregadero del panel frontal.



Nota: Si va a instalar esto en un lugar donde ya existe un fregadero de cocina, utilice un lápiz pequeño o una puntilla ya que esto le ayudará a trazar alrededor en espacios ajustados.

2) Quite el panel (paneles) frontal del fregadero.

Nota: La construcción del gabinete puede variar en diferentes formas, encuentre la mejor manera para quitar el panel frontal del fregadero a fin de no lastimarlo.

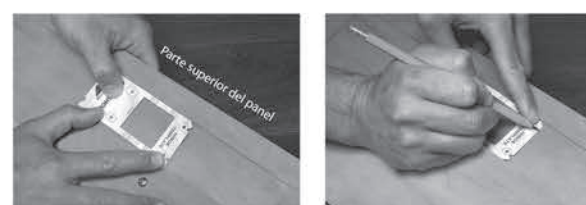
3) Utilizando la plantilla de la bisagra que aquí se incluye, colóquela en el marco del gabinete como se muestra y marque dos orificios para pre-taladrar. Repita para el otro lado (pre taladre utilizando una cabeza de taladro de 3/32"). Esto es altamente recomendado para después poder tener una instalación sencilla.



4) Utilizando la plantilla de la extensión que aquí se incluye, cuidadosamente quítela de la plantilla de la bisagra. Alinee la esquina de la extensión de la plantilla hacia la esquina derecha del panel frontal del fregadero. Utilizado un lápiz, marque los orificios de ubicación y repita para el lado izquierdo del panel frontal del fregadero. Si usted tiene otro panel frontal del fregadero, repita nuevamente el paso número 4.



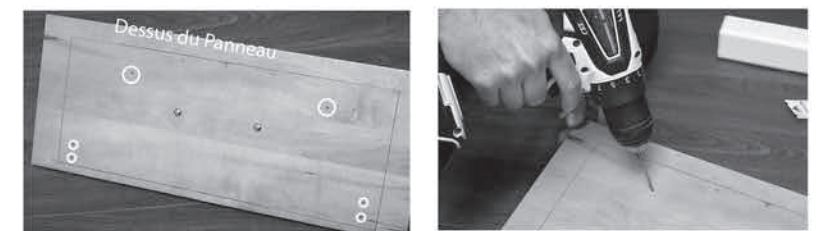
5) Ahora tome la plantilla de la bisagra y volteeela en su lado. Utilizando un lápiz, marque el lado superior derecho e izquierdo de los márgenes. Esto ubicará el lugar en donde las bandejas deben ser montadas.



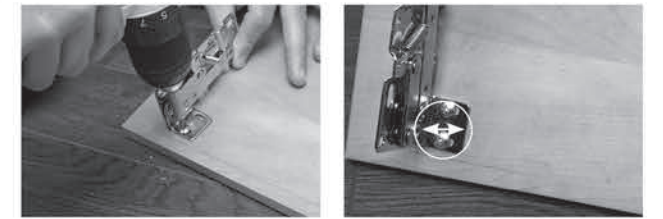
6) Deje una de las bandejas en el panel del fregadero asegurándose de que la parte superior de la bandeja se alinea con las dos marcas que usted hizo en el paso número 5. Una vez alineado, utilizando un lápiz, marque el centro del orificio como se muestra.



7) Ahora que todos los orificios están marcados, utilizando una cabeza de tornillo de 3/32", cuidadosamente taladre todas las marcas de las ubicaciones. Sea muy cuidadoso de NO taladrar a través del panel.

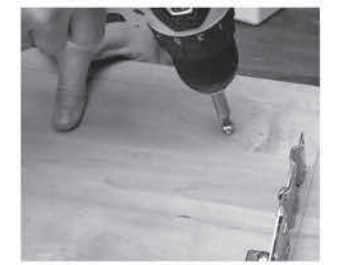


8) Utilizando los cuatro tornillos de cabeza de cruz, sujete la bisagra al panel frontal de la tarjeta, poniendo atención de que hay una bisagra derecha e izquierda. Repita si usted tiene otro panel frontal del fregadero.



NOTE: las bisagras tienen orificios con ranuras en caso de que usted necesite hacer un ajuste pequeño del panel izquierdo o derecho del fregadero.

9) Utilizando los dos tornillos de cabeza de cruz, sujete como se muestra pero no apriete totalmente, ya que usted necesitará sujetar la bandeja o bandejas del fregadero a estas tuercas.



10) Tome toda la parte frontal del fregadero y alinéela con la apertura del gabinete mientras se extiende la bisagra. Sujete la bisagra al marco utilizando los tornillos de cabeza plana que aquí se incluyen.

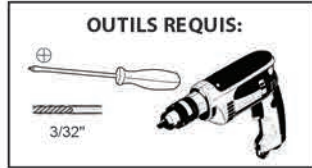


Nota: Se recomienda utilizar un desarmador pero utilizar un taladro es mejor si los orificios han sido propiamente pre taladrados.

11) Repita para el otro lado de la parte frontal del fregadero y finalmente sujete las bandejas y apriételas.



NOTE: Avant de commencer, inspectez et assurez-vous d'avoir toutes les pièces et le matériel nécessaires pour l'installation. Selon la fabrication de votre armoire, ces instructions auront plus de succès si vous les suivez étape par étape.



DE ENSEMBLE:

30 MIN

ENTRETIEN ET MAINTENANCE:

NETTOYEZ AVEC UN LINGE HUMIDE ET ESSUYEZ LES PIÈCES POUR LES SÉCHER COMPLÈTEMENT.

DES CHARNIÈRES SELF-HOLDIN' ET 45°



DE LA CHARNIÈRE EUROPÉENNE



1) Avec un crayon, à partir de l'intérieur de votre armoire, tracez le pourtour du cadre du panneau avant de l'évier. Marquez un petit "T" au centre pour indiquer le dessus du panneau avant de l'évier.

2) Retirez le ou les panneaux avant de l'évier.

Nota: La fabrication de l'armoire varie à bien des égards. Trouvez la meilleure façon d'enlever le ou les panneaux avant de l'évier afin de ne pas les endommager.

3) En utilisant le modèle de charnière fourni, placez ceci sur le châssis de l'armoire comme indiqué et marquez vos 2 trous pour pré-forer. Répétez l'opération pour l'autre côté. (Pré-forez en utilisant un foret de 3/32"). C'est fortement recommandé pour une installation plus facile plus tard.

4) En utilisant le modèle d'extension fourni, retirez soigneusement du modèle de la charnière. Alignez le coin du modèle d'extension au coin droit de votre panneau avant de l'évier. Avec le crayon, marquez vos emplacements des trous et répétez pour le côté gauche du panneau avant de l'évier. Vous allez alors répéter l'étape 4 si vous avez un autre panneau avant de l'évier.

5) Maintenant, prenez le modèle de la charnière et tournez-le sur son côté. Avec un crayon, marquez les indentations gauche et droite du dessus. Ceci permet de repérer où vos plateaux seront montés.

6) Placez un des plateaux sur le panneau de l'évier tout en veillant à ce que le haut des lignes du plateau soit aligné avec les 2 marques faites à l'étape 5. Une fois aligné, à l'aide d'un crayon, marquez dans le centre du trou comme indiqué.

7) Maintenant que tous les trous sont marqués, à l'aide d'une mèche de 3/32, percez soigneusement à tous les endroits marqués. Faites très attention de ne PAS percer à travers votre panneau.

8) En utilisant les 4 vis à tête cylindrique évasée (Truss), fixez la charnière à votre panneau avant de l'évier. Faites attention qu'il y a une charnière gauche et une droite. Répétez si vous avez un second panneau avant de l'évier.

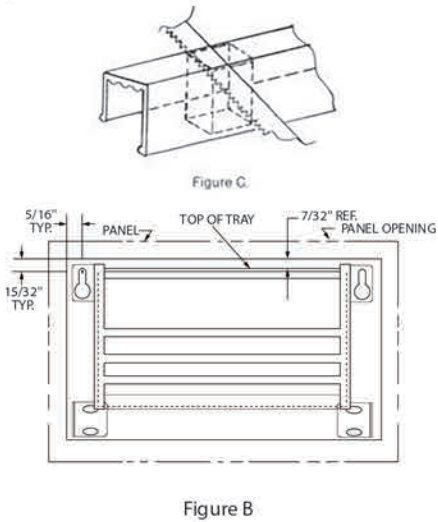
9) En utilisant 2 vis à tête cylindrique évasée (Truss), attachez comme indiqué, mais ne pas serrer complètement parce que vous devrez fixer votre ou vos paniers de l'évier à ceux-ci.

10) Prendre tout le panneau avant de l'évier et l'aligner avec l'ouverture de votre armoire tout en prolongeant la charnière. Montez la charnière au cadrage avant en utilisant les vis à tête plate fournies.

11) Répétez pour l'autre côté du panneau avant de l'évier et montez vos plateaux et serrez.

CUSTOM POLYMER TRAY INSTALLATION
6551,6552,6571,6541, 6542

Step 1: The 36" tray in most applications will have to be cut to the proper length. To obtain proper length, measure the opening width, then subtract 1-1/2" from the opening width and cut accordingly. A fine tooth saw is recommended for best results, along with a block of wood immediately adjacent to cut off point for support as shown in Figure C. Remove any burr from tray ends.



Step 2: With adhesive provided (please read warnings and directions on adhesive tube), apply all the way around the inside of the end cap channels, which should sufficiently hold the end caps in place.

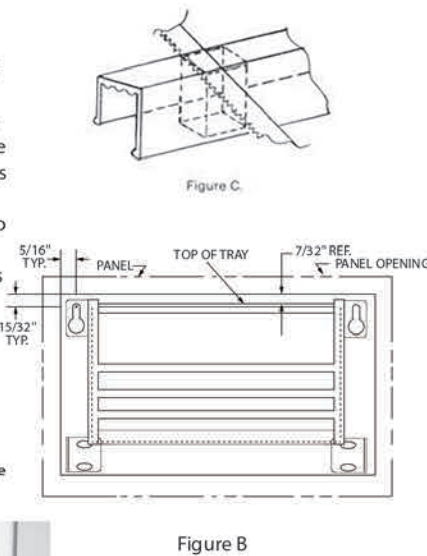
Step 3: After adhesive has set, locate on end caps as shown in Figure D mark panel, drill and mount screws to sufficient depth to allow removal of the tray for future cleaning.



INSTALACIÓN DE BANDEJAS DE POLÍMERO A LA MEDIDA:
6551,6552,6571,6541, 6542

Para la instalación de las bisagras, consulte los Pasos 1 a 4 para las bisagras Self Holdin' o Euro y las Figuras A y B.

Armado e instalación de las bandejas:
Paso 1: En la mayoría de las aplicaciones, la bandeja de 914 mm (36 pulgadas) tendrá que cortarse al largo apropiado. Para obtener el largo apropiado, mida el ancho de la abertura, réstele 38 mm (1 1/2 pulgadas) y corte la bandeja de acuerdo con ello. Se recomienda una sierra de dientes "nos" para obtener mejores resultados, junto con un bloque de madera inmediatamente adyacente al punto de corte como apoyo, tal como se muestra en la Figura C. Quite todas las rebabas de los extremos de la bandeja.
Paso 2: Aplique una cantidad suficiente del adhesivo suministrado (sírvasse leer las advertencias e instrucciones en el tubo de adhesivo), a todo alrededor del interior de los canales de las tapas de los extremos para retenerlas en posición.
Paso 3: Una vez fraguado el adhesivo, identifique las lengüetas en las tapas de los extremos, tal como se muestra en la "gura D, marque el panel. taladre e instale los tornillos a una profundidad suficiente para permitir retirar la bandeja para su limpieza futura.



ADVERTENCIA: Si la bandeja se envía instalada en el armario, "encintela" rramente al panel". Consulte la nota previa y las recomendaciones útiles para facilitar la instalación.

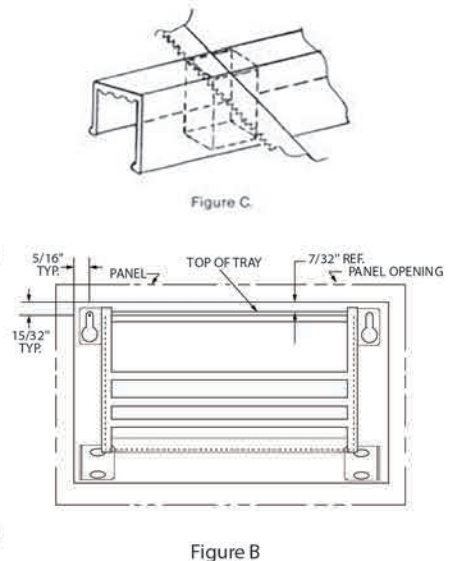


INSTALLATION DU BAC EN POLYMÈRE SUR MESURE
6551,6552,6571,6541, 6542

Pour l'installation des charnières, consultez les étapes 1 à 4 des instructions pour « Self Holdin' » ou Charnières européennes, ainsi que les figures A et B.

Assemblage et installation du Bac

Étape 1: Dans la majorité des utilisations, il faut couper le bac de 914 mm (36 po) à la longueur appropriée. Pour obtenir la longueur appropriée, mesurez la largeur de l'ouverture et soustrayez 38 mm (1 1/2 po) de la largeur de l'ouverture et coupez le bac selon le besoin. Pour obtenir les meilleurs résultats, il est recommandé d'utiliser une scie à dents fines, le long d'un bloc de bois immédiatement adjacent au point de support, comme montré à la figure C. Enlever toutes les bavures des extrémités du bac.



Étape 2: Avec l'adhésif fourni (lire les avertissements et les instructions sur le tube d'adhésif), appliquez tout autour dans les rainures des embouts, ce qui devrait être suffisant pour maintenir les embouts en place.

Étape 3: Après le séchage de l'adhésif, placez les languettes sur les embouts, comme montré à la figure D, marquez le panneau, percez et vissez les vis à une profondeur suffisante pour permettre l'enlèvement du bac pour le nettoyer plus tard.



Euro Hinge Installation:

Step 1: Remove front panel or panels from sink cabinet.
Step 2: Install the hinges to both sides of the Cabinet as shown in Figure A. -Locate the front edge of the out side of the cabinet and install the flat head screws provided in the approximate middle of the elongated holes. this will allow for a future "up & down" adjustment of 3/8".
Step 3: Mark the back of the panel with the cabinet opening less 3/8", distances shown in Figure B. Both marks should be equal from the sides.
Step 4: Measure the height of the elongated slots using the original panel position as your reference point Mark the panel. Install the panel to the hinges using the Truss Head Screws provided.

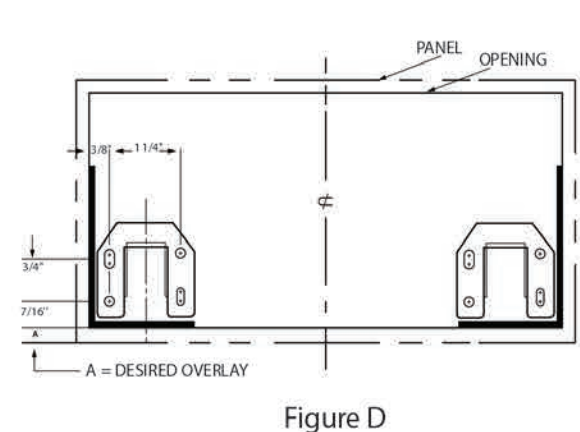
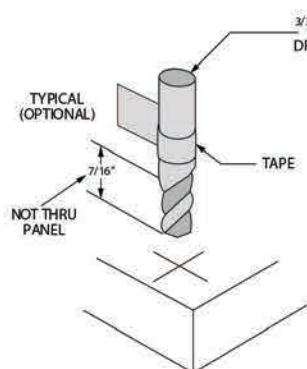


Figure D



I-TIPOUT-0415

Instalación de las bisagras Euro:

Paso 1: Retire el panel o paneles delanteros del armario para lavamanos.
Paso 2: Instale las bisagras en ambos lados del armario, tal como se muestra en la Figura A. Sitúe el borde delantero de las bisagras a ras con la parte de afuera del armario e instale los tornillos de cabeza plana suministrados aproximadamente en el medio de los agujeros alargados. Esto permitirá realizar un ajuste "hacia arriba y abajo" de 5 mm (3/8 pulgada) en el futuro.
Paso 3: Marque la parte de atrás del panel con la abertura del armario menos 10 mm (3/8 pulgada), distancias mostradas en la Figura B. Ambas marcas deben ser iguales desde los costados.
Paso 4: Mida la altura de las ranuras alargadas usando la posición original del panel como punto de referencia. Marque el panel. Instale el panel en las bisagras con los tornillos de cabeza segmentada suministrados.

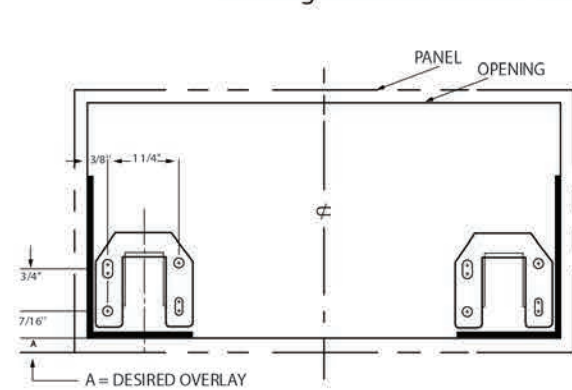
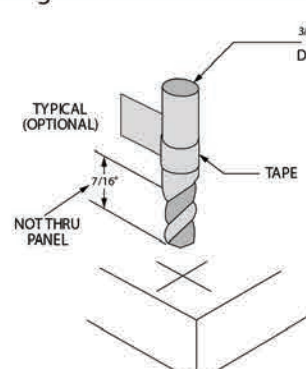


Figure D



I-TIPOUT-0415

Installation de la charnière européenne

Étape 1 Déposer le panneau avant ou les panneaux du placard de l'évier.
Étape 2 Installer les charnières des deux côtés du placard, comme montré à la figure A. Placer le bord avant des charnières de niveau avec le bord extérieur du placard et installer les vis à tête plate fournies, approximativement au milieu des trous allongés. Ceci permet le réglage ultérieur de 5 mm (3/8 po) vers le haut ou le bas.
Étape 3 Marquer le dos du panneau avec l'ouverture du placard, moins la distance de 10 mm (3/8 po) montrée à la figure B. Les deux marques doivent être à la même distance des deux côtés.
Étape 4 Mesurer la hauteur des fentes allongées en utilisant la position du panneau original comme référence. Marquer le panneau. Installer le panneau sur les charnières en utilisant les vis à tête bombée fournies.

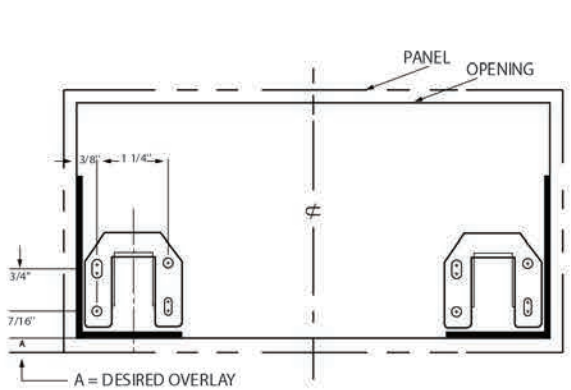
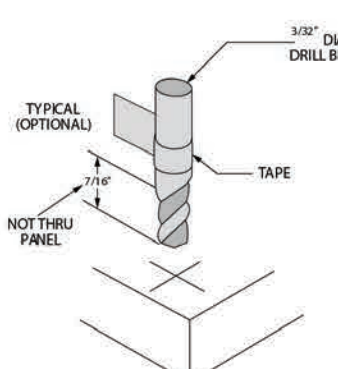


Figure D



I-TIPOUT-0415