

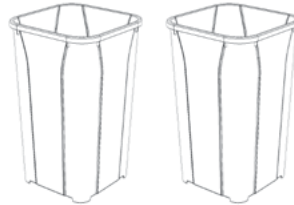
Inspect all parts and read all instructions prior to beginning assembly and installation.

Tools Required

- Phillips Head Screwdriver
- Drill with 1/16" (1.5mm) bit for drilling pilot holes
- Pencil

Parts Included

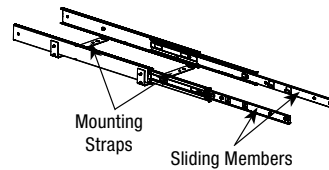
Waste Bin (2)



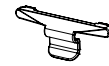
Wire Cage (2)



Sliding Base Assembly (1)



Cage Locking Clip (2)
BSC-DBLOCK



Handle (1)
BSC-SNPHNDL-12



Mounting Screws (4)
S-8-50TSM4



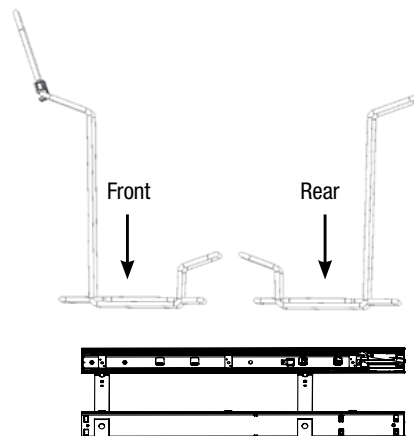
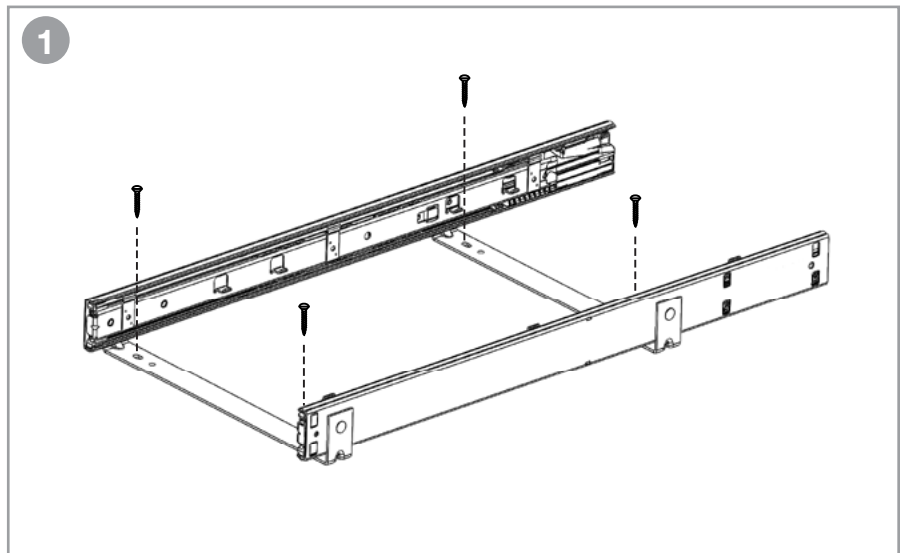
Product Assemblies

- SP-BSC12-2-27-P
- SP-BSC15-2-35-P

1 Place sliding base assembly on cabinet floor, in desired position. Position front mounting strap against the back edge of the cabinet face frame. (If installing in a frameless cabinet, measure 1/2" to 3/4" back from front of cabinet opening, and align sliding base assembly parallel to cabinet opening.) Close door to make sure the assembly will not hold cabinet door open. Also, check to see if unit will clear the door opening when fully extended. Once position is determined, fasten in place using four mounting screws provided and a Phillips head screwdriver.

OPTIONAL STEP: Mark placement of mounting holes with a pencil, remove sliding base assembly and drill pilot holes for fastening screws. Place sliding base assembly back into position and fasten with the provided screws.

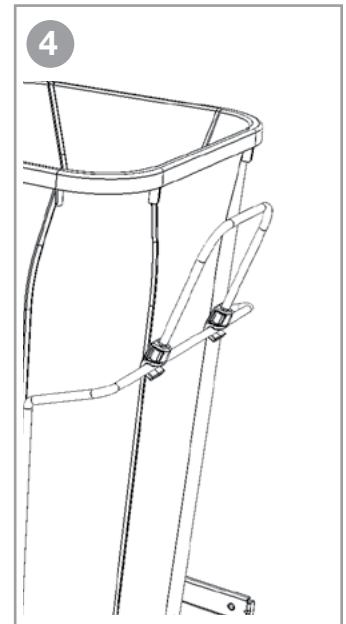
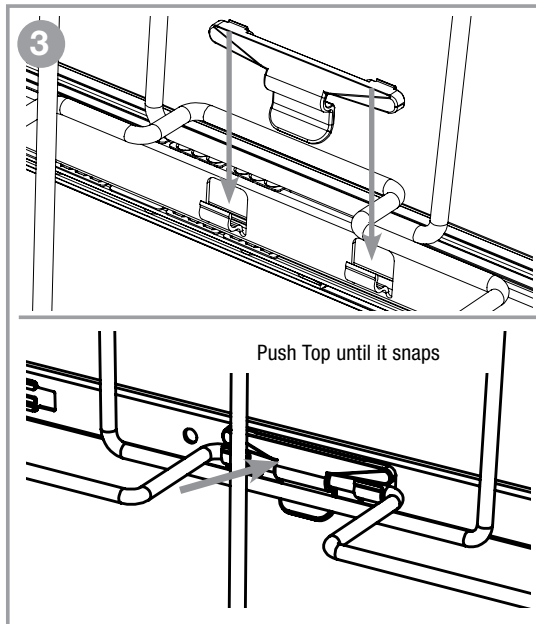
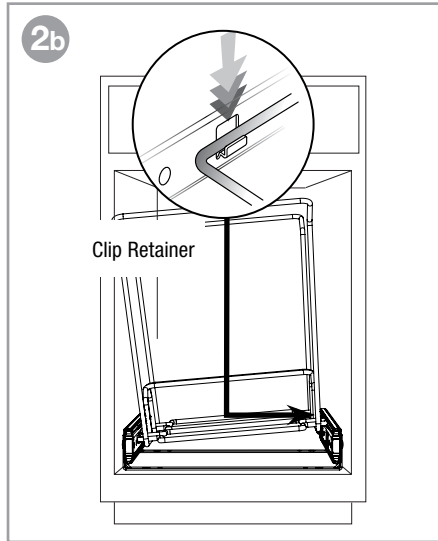
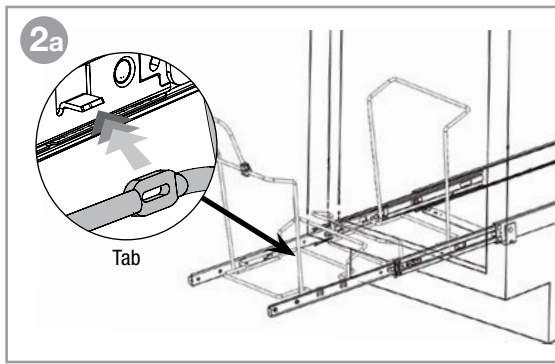
IMPORTANT: The front and rear wire cages are different. Install the rear cage first.



2 Install the rear wire cage first. Fully extend sliding members out of the cabinet. Place the slotted holes on the cage onto the tabs on the left hand sliding member. (2A) Rest the cage on top of the clip retainers on the right hand sliding member, but, **DO NOT PUSH DOWN**. Close unit so that the wire cage is completely inside of the cabinet. Now, push down firmly on the right side of the wire cage, until it is fully seated into the clip retainers. (2B) Repeat the same process for the front wire cage. (Again, do not push the cage into the clip retainers until the cage is completely inside the cabinet.)

3 Install cage locking clips into front and rear cages on the right hand slides only by placing the tabs on the top of the clip into the openings in the slide. Then push the top of the clip until it snaps into place. (3)

4 Clip handle onto front of cage. (4)



simplyput
thoughtfully organized™

Grand Rapids, MI
800.253.1561
simplyputorganizers.com

©2019 Knape & Vogt. All rights reserved.
Knape & Vogt® reserves the right to change specifications without notice.
310581/REV B 1119

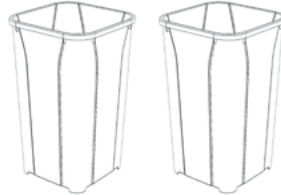
Inspeccione todas las piezas y lea todas las instrucciones antes de comenzar con el armado y la instalación.

Herramientas necesarias

- Destornillador Phillips
- Taladro con broca de 1/16 pulgadas (1.5 mm) para taladrar agujeros pilotos
- Lápiz

Lista de partes

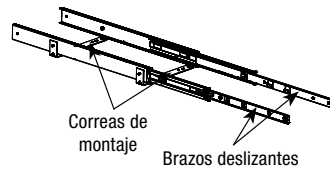
Cestos de basura (2)



Soportes de alambre (2)



Conjunto de base deslizante (1)

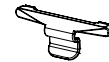


Manija (1)

BSC-SNPHNDL-12

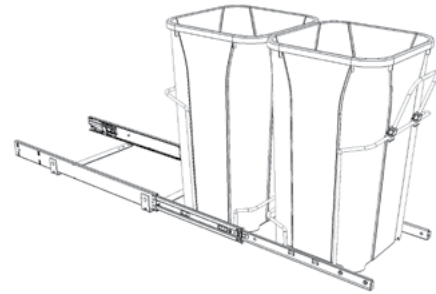


Clip de fijación jaula (2)
BSC-DBLLOCK



Tornillos de montaje (4)

S-8-50TSM4



Assemblages Ensamblaje de productos

SP-BSC12-2-27-P

SP-BSC15-2-35-P

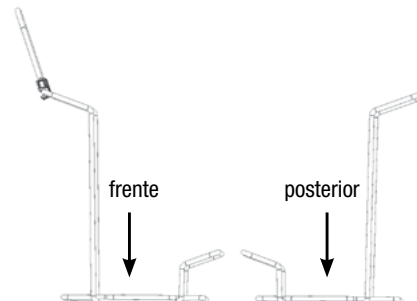
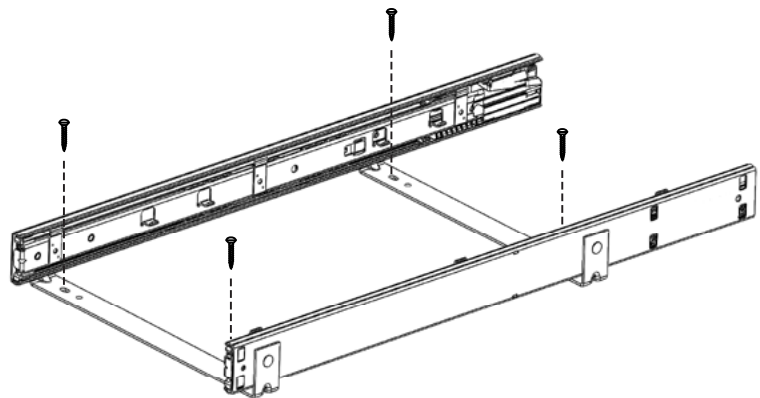
1

Colocar el conjunto de base deslizante en la posición deseada sobre el piso del gabinete. Poner la correa de montaje frontal contra el borde trasero del marco frontal del gabinete. (Al instalar en un gabinete sin marco, medir de 1/2" a 3/4" hacia atrás a partir del frente de la apertura del gabinete y alinear el conjunto de base deslizante en paralelo a la apertura del gabinete). Cerrar la puerta para asegurarse de que el conjunto no mantendrá la puerta del gabinete abierta. Revisar también si la unidad dejará libre la apertura de la puerta al extenderse completamente. Una vez determinada la posición, atornillar en el lugar con los cuatro tornillos de montaje suministrados y un destornillador Phillips.

PASO OPCIONAL: Marcar con lápiz los lugares de los orificios de montaje, quitar el conjunto de base deslizante y taladrar orificios guía para los tornillos fijadores. Colocar de nuevo el conjunto de base deslizante en su posición y fijar con los tornillos suministrados.

IMPORTANTE: Los soportes de alambre frontal y posterior son distintos. Instalar primero el soporte posterior.

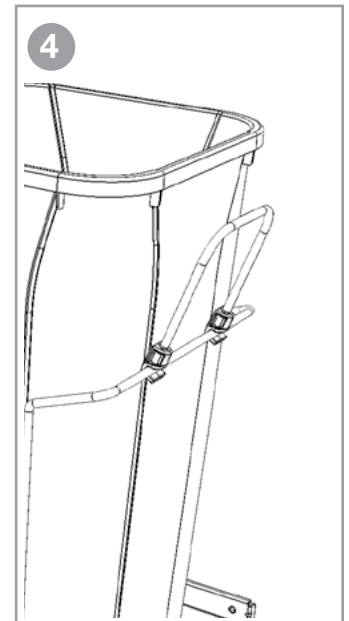
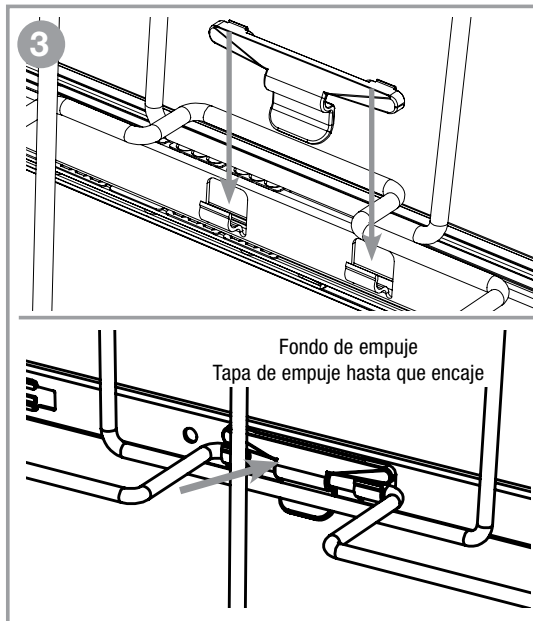
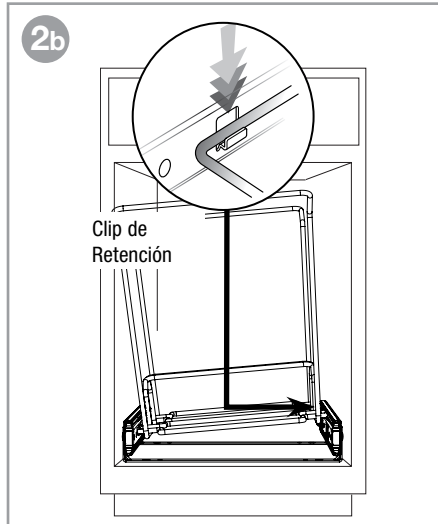
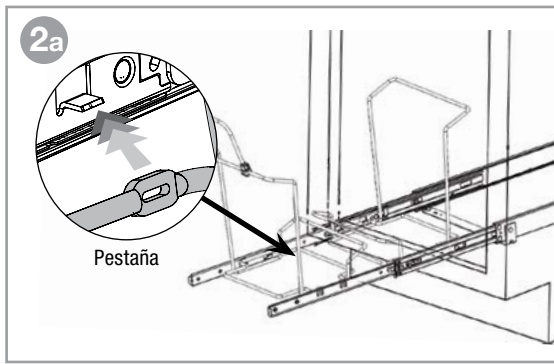
1



2 Instalar primero el soporte posterior. Extender completamente los brazos deslizantes fuera del gabinete. Encajar los orificios del soporte en las pestañas del brazo deslizante de la izquierda. (2A) Colocar el soporte encima de los retenedores en el brazo deslizante de la derecha, pero sin presionar hacia abajo. Cerrar la unidad para que el soporte de alambre quede por completo dentro del gabinete. Ahora, presionar firmemente hacia abajo en la parte derecha del soporte de alambre hasta que esté completamente asentado en los retenedores. (2B) Repetir el mismo proceso para el soporte de alambre frontal (de nuevo, no presionar el soporte sobre los retenedores hasta que el soporte no esté completamente dentro del gabinete.)

3 Instale las abrazaderas de fijación de las jaulas frontal y trasera solamente en el lado derecho de la corredera, colocando las lenguetas de la parte superior de la abrazadera dentro de las aperturas de la corredera. A continuación, empuje la parte superior del clip hasta que encaje en su lugar. (3)

4 Clip manija en la parte delantera de la jaula. (4)



simplyput
thoughtfully organized™

Grand Rapids, MI
800.253.1561
simplyputorganizers.com

©2019 Knape & Vogt. Reservados todos los derechos. El Knape y Vogt® reservan el derecho de cambiar especificaciones sin el aviso. Hecho en los Estados Unidos.
310581/REV B 1119