

2x

H.

SCHEMA DI PORTATA CON 2 CERNIERE 2 HINGES LOAD CAPACITY CHART							
2200	60	60	60	59	51	46	42
2100	60	60	60	55	48	44	40
2000	60	60	60	51	46	42	39
1900	60	60	55	48	43	40	38
	700	800	900	1000	1100	1200	1300

3x

H.

SCHEMA DI PORTATA CON 3 CERNIERE 3 HINGES LOAD CAPACITY CHART							
3000	80	80	80	80	80	80	80
2900	80	80	80	80	80	80	80
2800	80	80	80	80	80	80	75
2700	80	80	80	80	80	80	71
2600	80	80	80	80	80	76	67
2500	80	80	80	80	80	71	64
2400	80	80	80	80	77	67	61
2300	80	80	80	80	72	64	58
2200	80	80	80	78	67	60	56
2100	80	80	80	72	63	57	54
2000	80	80	80	67	60	55	52
	700	800	900	1000	1100	1200	1300

4 HINGES SUGGESTED

IT_ Per porte fuori standard o per utilizzi con chiudiporta, consultare attentamente l'approfondimento tecnico.

EN_ For special door sizes and use of door closer devices, please read carefully the technical guidelines.

FR_ Pour les portes non standard ou pour une utilisation avec des ferme-portes, veuillez vous référer aux informations techniques supplémentaires.

RU_ Для нестандартных дверей или для применения доводчиков, внимательно проконсультируйтесь с техническим уточнением., Пожалуйста, внимательно ознакомьтесь с техническими рекомендациями.

ES_ Para puertas fuera de estándar o para uso con cierrapuertas, consulte atentamente la información técnica.

PT_ Para portas fora do padrão ou para usos com molas fecha-portas, consulte atentamente as informações técnicas.



* IT_ Larghezza anta mm.

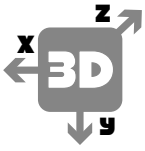
EN_ Door width mm.

FR_ Largeur de porte en mm.

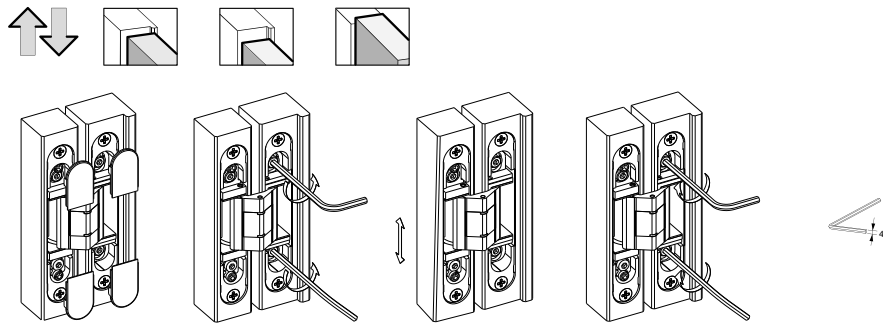
RU_ Ширина двери мм.

ES_ Ancho de la puerta mm.

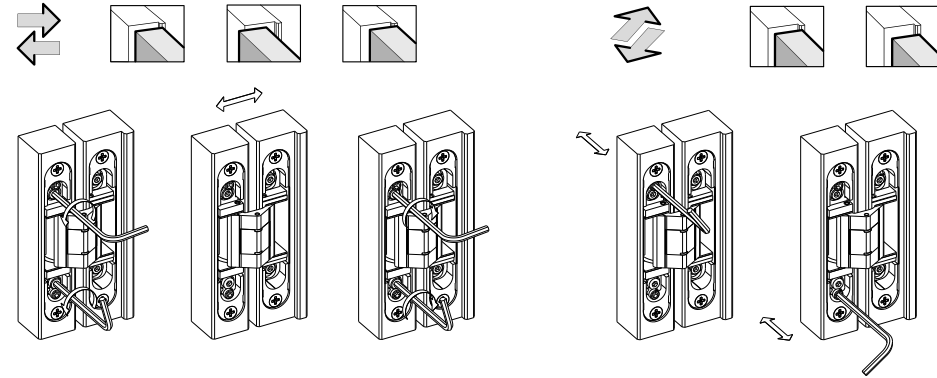
PT_ Largura da porta mm.



X - 1 mm / + 1 mm
Y - 3 mm / + 3 mm
Z - 1,5 mm / + 2,5 mm



Adjustment Video



Drilling template Video

IT_ INFORMAZIONI TECNICHE ADDIZIONALI. Le Cerniere Ceam sono prodotte in Italia e testate secondo la normativa di riferimento EN1935. In alcuni casi, l'uso di una quarta cerniera può essere determinante per la portata, specialmente su porte di grandi larghezze (>1000 mm) o altezze (>2700 mm), ove si consiglia di installare la quarta cerniera nella parte superiore, a 250 mm di distanza dalla prima.

CHIUDIORTA. Ceam consiglia di montare una terza o quarta cerniera nella parte superiore della porta in presenza di chiudiporta. In particolare, come da norma europea EN1935, durante il calcolo di portata:

- Con chiudiporta senza freno all'apertura considerare +20% rispetto la massa reale della porta.
- Con chiudiporta con freno all'apertura (backcheck) considerare +75% rispetto la massa reale della porta.

In caso di altezza porta >3000 mm o utilizzi speciali, si prega di contattare preventivamente il nostro ufficio tecnico.

EN_ ADDITIONAL RELEVANT TECHNICAL INFORMATION. Ceam hinges are produced in Italy and tested according to the norm EN1935. In some cases, the use of a fourth hinge may be decisive for the load capacity, especially in case of large widths (>1000 mm) or heights (>2700 mm), on which Ceam suggests to install the fourth hinge in the upper part, 250 mm from the first one.

DOOR CLOSER. Ceam suggests to always install a third or fourth hinge in the upper part of the door in the presence of door closers. More specifically, as per the European reference standard EN1935, when calculating the load capacity:

- With door closers without brake on opening, consider +20% compared to the real mass of the door.
- With door closers with opening brake (backcheck) consider +75% compared to the real mass of the door.

In case of door height >3000 mm or special uses, please contact our technical office in advance.

FR_ INFORMATIONS TECHNIQUES SUPPLÉMENTAIRES. Les charnières Ceam sont fabriquées en Italie et testées selon la norme de référence EN1935. Dans certains cas, l'emploi d'une quatrième charnière peut être déterminante pour la capacité de charge, notamment pour les portes de grande largeur (>1000 mm) ou de grande hauteur (>2700 mm), où il est recommandé d'installer la quatrième charnière en haut, à 250 mm de la première.

FERMETURES DE PORTE. Ceam recommande d'installer une troisième ou quatrième charnière en haute de la porte en présence de ferme-porte. En particulier, conformément à la norme européenne EN1935, lors du calcul de la capacité de charge:

- Pour les ferme-portes sans frein d'ouverture, il faut considérer +20% de la masse réelle de la porte.
- Pour les ferme-portes avec un frein d'ouverture (backcheck), il faut considérer +75% de la masse réelle de la porte.

Dans le cas de hauteurs de porte >3000 mm ou d'utilisations spéciales, veuillez d'abord contacter notre département technique.

RU_ ДОПОЛНИТЕЛЬНАЯ ТЕХНИЧЕСКАЯ ИНФОРМАЦИЯ. Петли Ceam производятся в Италии и проходят испытания в соответствии со стандартом EN1935. В некоторых случаях использование четвертой петли может иметь решающее значение для нагрузки, особенно на дверях большой ширины (>1000 мм) или высоты (>2700 мм), где целесообразно устанавливать четвертую петлю в верхней части, на расстоянии 250 мм от первой петли.

ДОВОДЧИКИ. Ceam рекомендует устанавливать третью или четвертую петлю в верхней части двери при наличии доводчиков. В частности, по европейскому стандарту EN1935 при расчете нагрузки:

- С доводчиками без задержки открывания учитывайте +20% по сравнению с реальной массой двери.
- С доводчиками с задержкой открывания (backcheck) учитывайте +75% по сравнению с реальной массой двери.

В случае высоты двери >3000 мм или специального использования, пожалуйста, свяжитесь с нашим техническим отделом Ceam заранее.

ES_ INFORMACIÓN TÉCNICA ADICIONAL. Las bisagras Ceam se fabrican en Italia y se ensayan según la norma de referencia EN1935. En algunos casos, el uso de una cuarta bisagra puede ser determinante para la capacidad de carga, especialmente en puertas de grandes anchos (>1000 mm) o alturas (>2700 mm), donde es recomendable instalar la cuarta bisagra en la parte superior, a 250 mm de distancia de la primera.

CIERRA PUERTAS. Ceam recomienda instalar una tercera o cuarta bisagra en la parte superior de la puerta en presencia de cierrapuertas. En particular, según la norma europea EN1935, al calcular la capacidad de carga:

- Con cierrapuertas sin freno en abertura, considerar +20% respecto a la masa real de la puerta.
- Con cierrapuertas con freno de abertura (backcheck) +75% respecto a la masa real de la puerta.

En caso de altura de puerta >3000 mm o usos especiales, contactar previamente con nuestra oficina técnica.

PT_ INFORMAÇÕES TÉCNICAS ADICIONAIS. As dobradiças Ceam são produzidas na Itália e testadas de acordo com a norma de referência EN1935. Em alguns casos, a utilização de uma quarta dobradiça pode ser decisiva para a capacidade de carga, principalmente em portas de grandes larguras (>1000 mm) ou alturas (>2700 mm), onde é aconselhável instalar a quarta dobradiça na parte superior, a 250 mm de distância da primeira.

MOLA FECHA-PORTA. A Ceam recomenda a instalação de uma terceira ou quarta dobradiça na parte superior da porta na presença de molas. Em particular, de acordo com a norma europeia EN1935, ao calcular a capacidade de carga:

- Com molas sem freio na abertura, considerar +20% em relação à massa real da porta.
- Com molas com freio de abertura (backcheck) +75% em relação à massa real da porta.

Em caso de altura de porta > 3000 mm ou usos especiais, favor contatar previamente nosso escritório técnico.