



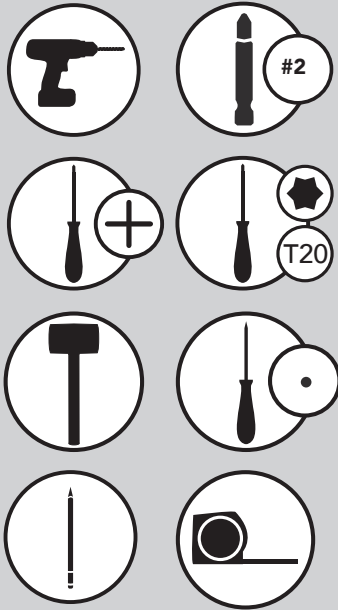
12400 Earl Jones Way  
 Louisville, KY 40299  
 rev-a-shelf.com  
 Customer Service: 800-626-1126



## INSTALLATION INSTRUCTIONS

### 5LB SERIES LEGRABOX WASTE CONTAINER PULLOUTS

#### TOOLS REQUIRED:



#### ESTIMATED ASSEMBLY TIME:

**30 MIN**

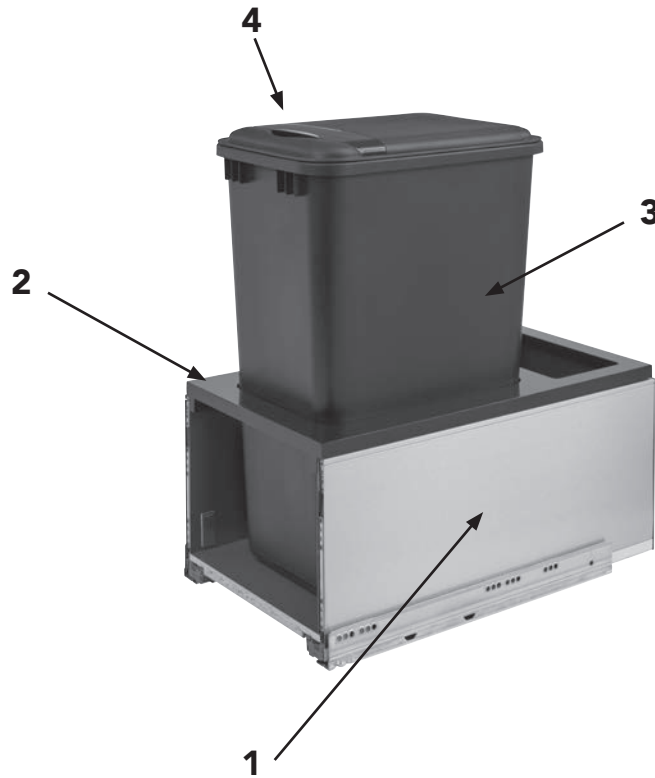
#### CARE AND MAINTENANCE:

Clean with a damp cloth and wipe parts dry.

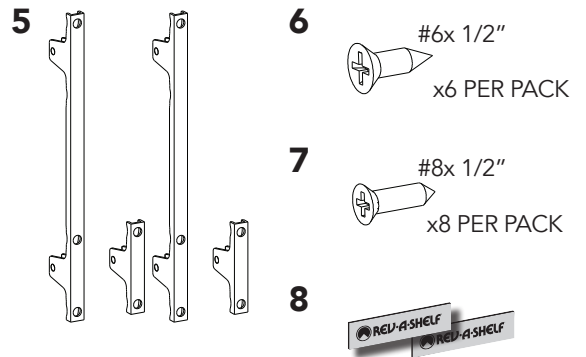
#### WATCH VIDEO TUTORIALS OF PRODUCT INSTALLATIONS



[WWW.REV-A-SHELF.COM/VIDEOS](http://WWW.REV-A-SHELF.COM/VIDEOS)



Parts List		
No.	Description	Qty
1	Assembled LEGRABOX	1
2	Waste Container Divider Insert	1
3	Waste Container(s)	1-2
4	Waste Container Lid	1
5	Door Mount Brackets	2
6	RV Door Mount Screw Packs	2
7	5LB Slide Mount Screw Packs	1
8	Rev-A-Shelf Logo Cover Caps	2



#### IMPORTANT NOTE - OPENING DIMENSIONS ARE CRUCIAL

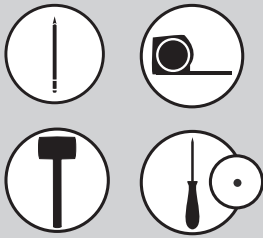
SINGLE 35/50 QT. WASTE CONTAINER UNITS ARE TO BE INSTALLED INTO CABINETS WITH A 13.5" OPENING. DOUBLE 35/50 QT. WASTE CONTAINER UNITS ARE TO BE INSTALLED INTO CABINETS WITH A 16.5" OPENING. SINGLE 30 QT. WASTE CONTAINER UNITS ARE TO BE INSTALLED INTO CABINETS WITH A 10.5" OPENING.

**NOTE: THE BELOW STEPS SHOW INSTALLATION INTO A FRAMELESS CABINET. IF INSTALLING INTO A FACE FRAME CABINET, YOUR CABINET SIDE WALLS WILL NEED TO BE MADE FLUSH WITH THE FACE FRAME USING A SCAB BOARD. CABINET OPENING DIMENSIONS REMAIN CRUCIAL.**

**STEP 1**

Use the measurements from Figure 1 to mark the slide mounting hole locations. (recommended with an awl and rubber mallet).

**NOTE: If installing into a face frame cabinet, the cabinet side walls will need to be made flush with the face frame using a scab board.**



**STEP 2**

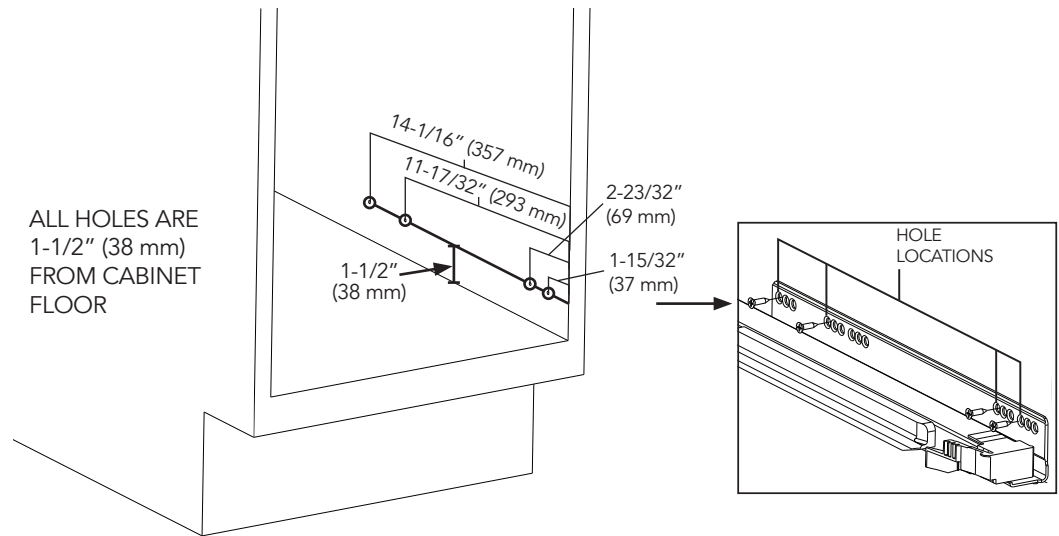
Install slides in your cabinet using #8 x 1/2" screws found in 5LB slide mount screw pack (See Fig 2).



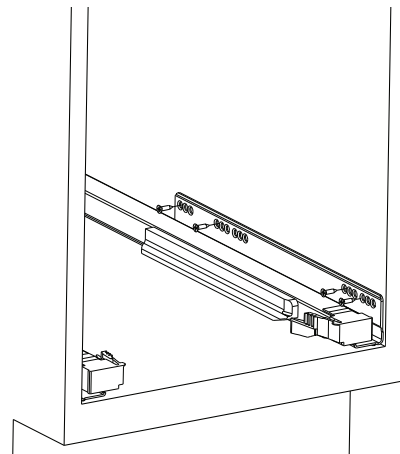
**STEP 3**

Place the frame on the slide at an angle and then lay flat (See Fig 3.1). Push back until you hear a "click" (See Fig 3.2).

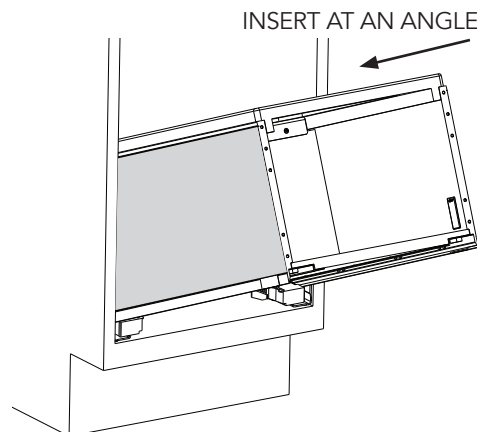
**FIGURE 1**



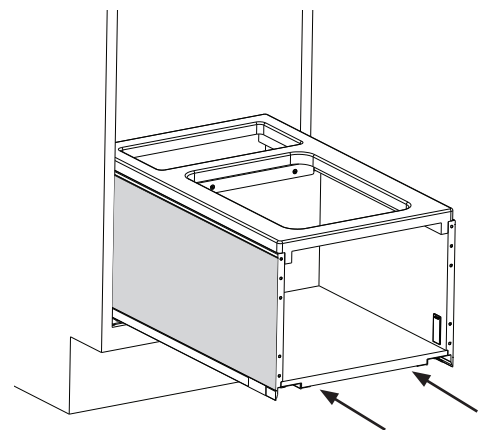
**FIGURE 2**



**FIGURE 3.1**



**FIGURE 3.2**

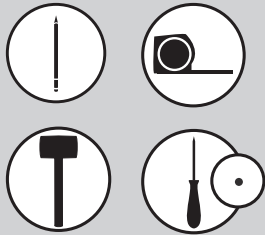


#### STEP 4

Place the Rev-A-Shelf logo caps on both sides of the LEGRABOX (See Fig 4).

#### STEP 5

Use the measurements from Figure 5 to mark the door mounting hole locations (recommended with an awl and rubber mallet).

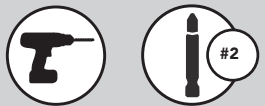


#### STEP 6

Install the door brackets to the door with the #6 x 1/2" screws included with the RV Door Mount screw pack (See Fig 6).

**NOTE: Make sure not to drill through the door.**

**NOTE: Each pack contains (2) extra screws. Discard any extras you don't need.**



#### STEP 7

Align the door brackets to the locks on the front of the LEGRABOX frame and push until you hear a "click" sound (See Fig 7).

#### STEP 8

If your LEGRABOX needs to be adjusted to fit the door properly, first remove the cover caps (See Fig 8).

FIGURE 4

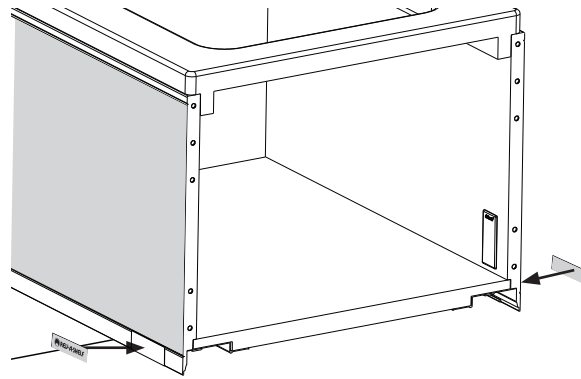


FIGURE 5

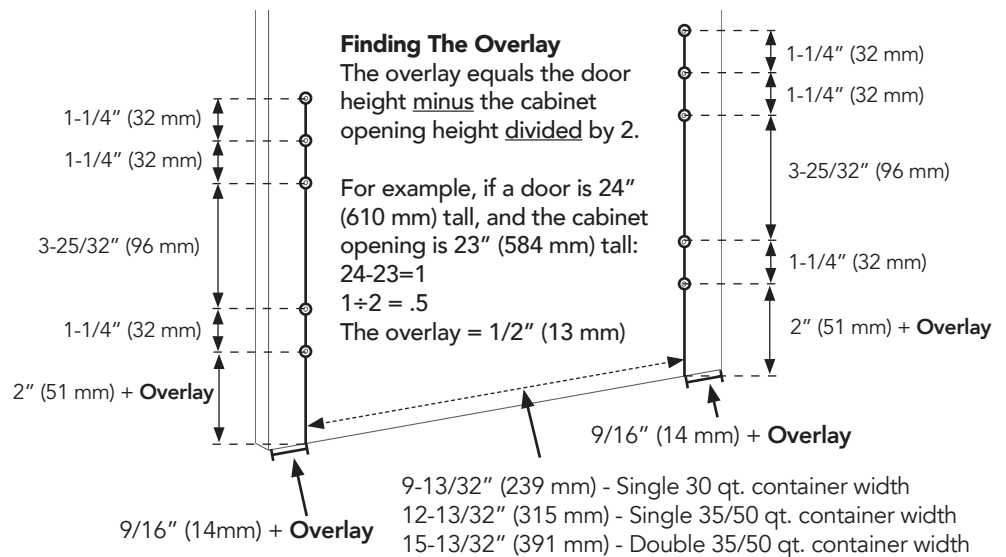


FIGURE 6

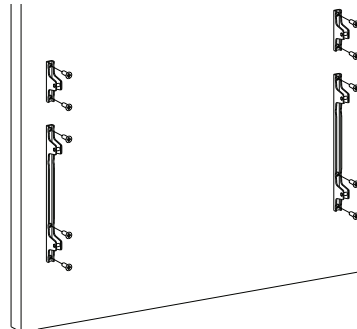


FIGURE 7

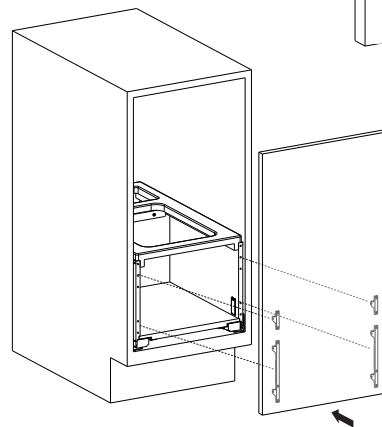
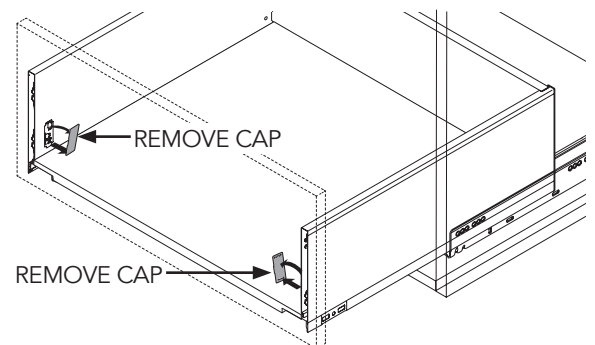


FIGURE 8

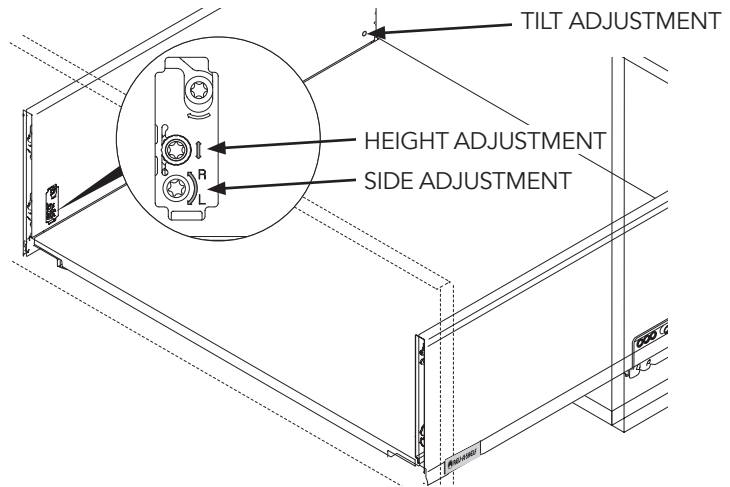


### STEP 9

For inward/outward tilt adjustment, height adjustment and side adjustment of the LEGRABOX, use the corresponding adjustment locations (See Fig 9).



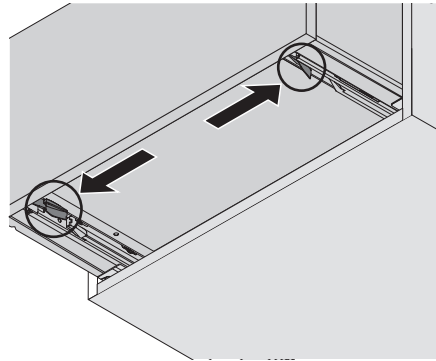
FIGURE 9



### REMOVING THE LEGRABOX

To remove the LEGRABOX, pull the drawer out, locate the triggers on the slides (See Fig 10), and squeeze them. Once the slides have disengaged, the LEGRABOX can be removed.

FIGURE 10



### REMOVING THE DOOR

To remove the door, turn the adjustment screw on both sides of the drawer to release the lock (See Fig 11.1). Then lift the door front away from the LEGRABOX box (See Fig 11.2).



FIGURE 11.1

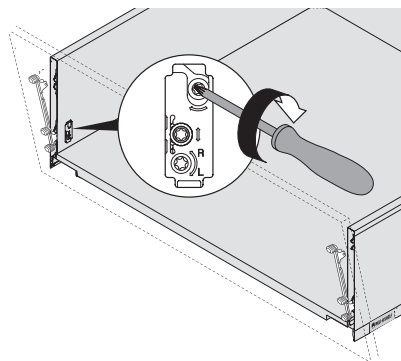
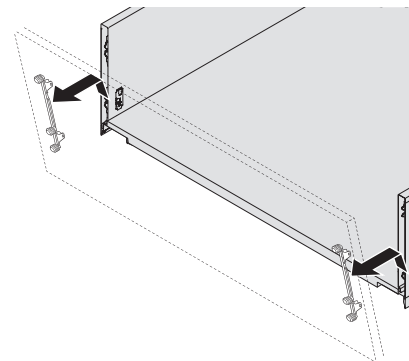


FIGURE 11.2



Ask about our LEGRABOX TIP-ON Kit, can be retrofitted to current/existing models (sold separately).



12400 Earl Jones Way  
Louisville, KY 40299  
rev-a-shelf.com  
Customer Service: 800-626-1126



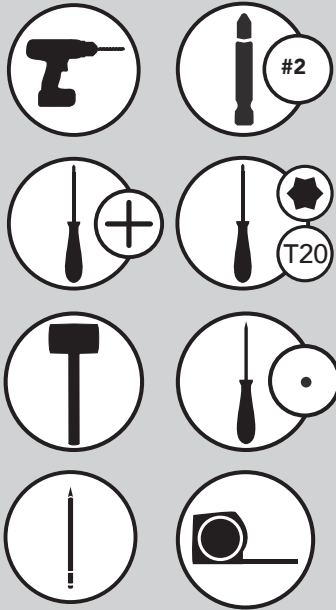
12400 Earl Jones Way  
Louisville, KY 40299  
rev-a-shelf.com  
Customer Service: 800-626-1126



## INSTRUCCIONES DE INSTALACIÓN LES INSTRUCTIONS D'INSTALLATION

# CONTENEDOR DE BASURA DE LAS SERIES 5LB LEGRABOX POUBELLE DE LA SÉRIE 5LB LEGRABOX

### HERRAMIENTAS REQUERIDAS OUTILS REQUIS



TIEMPO ESTIMADO DE ENSAMBLADO:  
DURÉE DE L'INSTALLATION:

**30-45  
MIN**

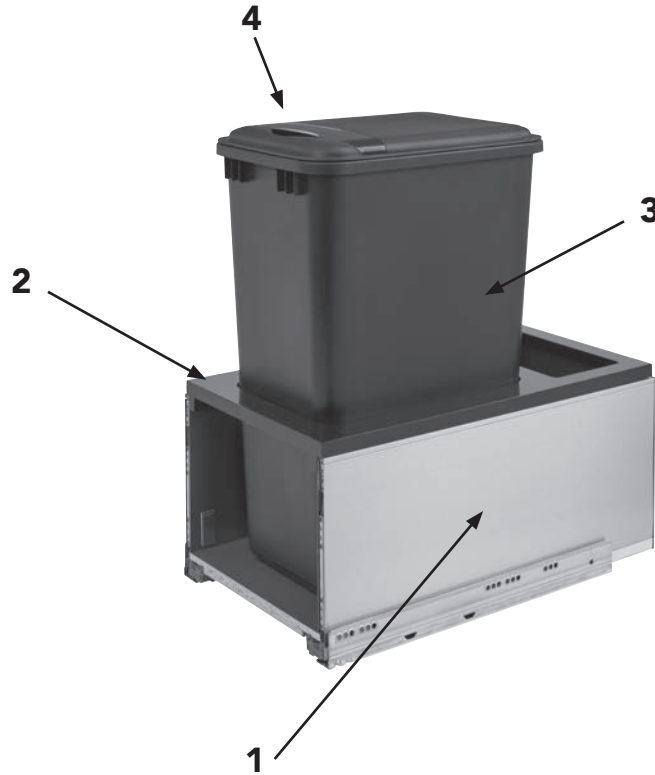
**CUIDADO:  
ENTRETIEN:**

Limpie con un paño húmedo y seque las partes.  
Nettoyer avec un chiffon humide et essuyer pour sécher complètement.

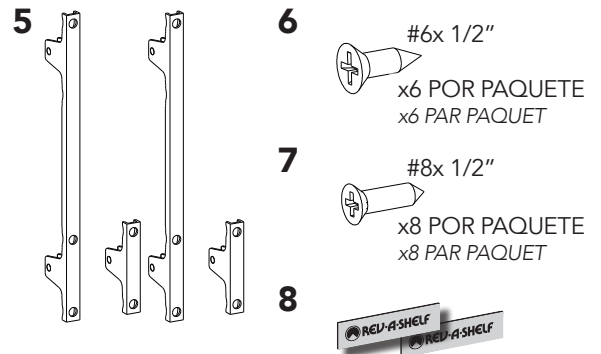
VER VIDEOS DE  
INSTALACIONES DE PRODUCTOS  
REGARDER DES VIDÉOS  
D'INSTALLATIONS DE PRODUITS



WWW.REV-A-SHELF.COM/VIDEOS



Lista de Parts/Liste des Pièces		
No.	Descripcion/Description	Qty
1	Ensamble de LEGRABOX LEGRABOX Assemblée	1
2	Recuadro Divisor del Contenedor de Basura Insertion du Diviseur de Poubelle	1
3	Contenedores de Basura Bacs de Poubelle	1-2
4	Tapas para Contenedores de Basura Couvercles de Poubelle	1-2
5	Soportes de Montaje de Puerta Supports de Montage sur Porte	2
6	Paquete de Tornillos de Montaje para Puerta RV Paquet de Vis RV pour Montage sur Porte	2
7	Tornillos de Montaje para Deslizante 5LB Paquet de Vis 5LB pour Montage de la Coulisse	1
8	Tapas con Logotipo de Rev-A-Shelf Capuchons avec Logo Rev-A-Shelf	2



### NOTA IMPORTANTE: LAS DIMENSIONES DE LA APERTURA SON CRÍTICAS

LAS UNIDADES DE CONTENEDOR DE BASURA SENCILLOS (35/50 QT.), DEBEN SER INSTALADAS DENTRO DE LOS GABINETES CON UNA APERTURA DE 34.3CM (13.5"). LAS UNIDADES DE CONTENEDOR DE BASURA DOBLES (35/50 QT.), DEBEN SER INSTALADAS DENTRO DE LOS GABINETES CON UNA APERTURA DE 41.9CM (16.5"). LAS UNIDADES DE CONTENEDOR DE BASURA SENCILLOS (30 QT.), DEBEN SER INSTALADAS DENTRO DE LOS GABINETES CON UNA APERTURA DE 26.7CM (10.5").

### REMARQUE IMPORTANTE - LES DIMENSIONS DE L'OUVERTURE SONT ESSENTIELLES

LES POUBELLES UNIQUES (35/50 QT.) DOIVENT ÊTRE INSTALLÉES DANS DES ARMOIRES AVEC UNE OUVERTURE DE 34.3CM (13.5"). LES POUBELLES DOUBLES (35/50 QT.) DOIVENT ÊTRE INSTALLÉES DANS DES ARMOIRES AVEC UNE OUVERTURE DE 41.9CM (16.5"). LES POUBELLES UNIQUES (30 QT.) DOIVENT ÊTRE INSTALLÉES DANS DES ARMOIRES AVEC UNE OUVERTURE DE 26.7CM (10.5").

**NOTA: LOS SIGUIENTES PASOS MUESTRAN LA INSTALACIÓN DENTRO DE UN GABINETE SIN MARCO. SI ESTÁ INSTALANDO EN UN GABINETE CON MARCO, LAS PAREDES LATERALES DE SU GABINETE NECESITARÁN ESTAR AL RAZ CON LA CARA DEL MARCO USANDO UNA TABLA. LAS DIMENSIONES DE LA APERTURA DEL GABINETE CONTINUÁN SIENDO CRÍTICAS.**

**REMARQUE: LES ÉTAPES CI-DESSUS MONTRENT UNE INSTALLATION DANS UNE ARMOIRE SANS CADRE. SI L'INSTALLATION SE FAIT DANS UNE ARMOIRE AVEC CADRAGE AVANT, LES PAROIS LATÉRALES DE VOTRE ARMOIRE DOIVENT ÊTRE À RAS DU CADRAGE AVANT EN UTILISANT UN RENFORCEMENT. LES DIMENSIONS DE L'OUVERTURE DE L'ARMOIRE SONT ESSENTIELLES.**

**PASO 1**  
ÉTAPE 1

Use las medidas (ver ma figura 1) para marcar las ubicaciones de los orificios del montaje del deslizante. Se recomienda usar una lezna y un mazo de goma para este paso.

**NOTA: Si usted está instalando dentro de un gabinete con marco, usted necesitará rebajar la pared lateral del gabinete para que esté al ras con la apertura de la cara del marco.**

Utilisez les mesures (voir l'illustration 1) pour marquer les emplacements des trous de montage de la coulisse. Il est recommandé d'utiliser un maillet en caoutchouc pour cette étape.

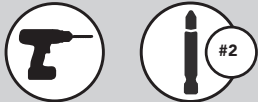
**REMARQUE: Si vous installez dans une armoire avec cadrage avant, vous aurez besoin de renforcer la paroi latérale de l'armoire pour qu'elle soit à ras de l'ouverture du cadrage avant.**



**PASO 2**  
ÉTAPE 2

Instale los deslizantes en su gabinete usando los tornillos que se encuentran en el paquete 5LB de tornillos de montaje del deslizante del #8x1/2" (ver la figura 2).

Installez les coulisses dans votre armoire avec les vis # 8x1/2" trouvées dans le paquet 5LB de vis de montage de la coulisse (voir l'illustration 2).

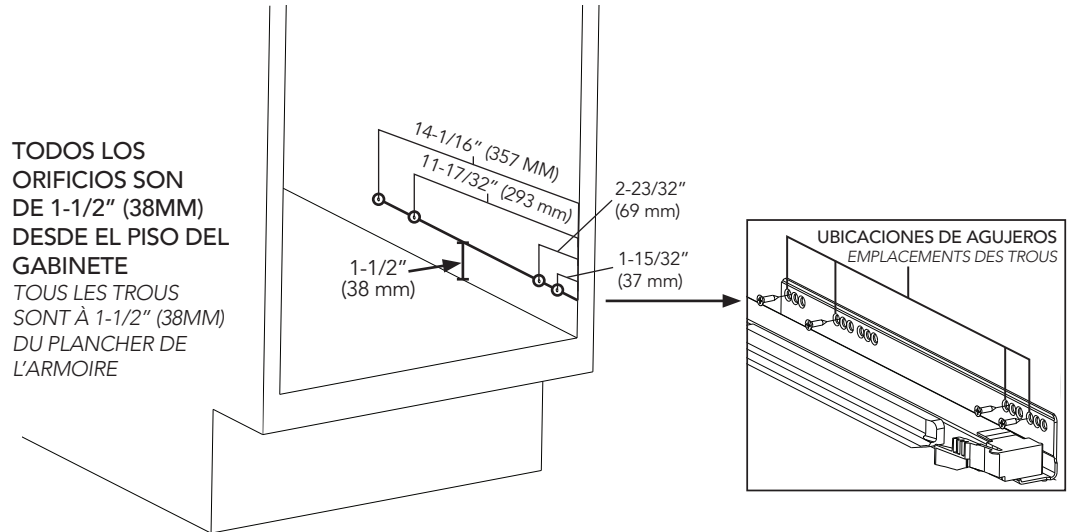


**PASO 3**  
ÉTAPE 3

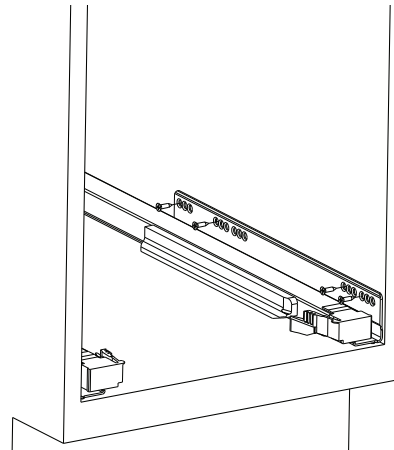
Coloque el marco en el deslizante en un ángulo (ver la figura 3.1). Empuje hacia atrás hasta que escuche el sonido de un "click" (ver la figura 3.2).

Placez le cadre sur la coulisse en l'inclinant (voir l'illustration 3.1). Poussez jusqu'à ce que vous entendiez un "clic" (voir l'illustration 3.2).

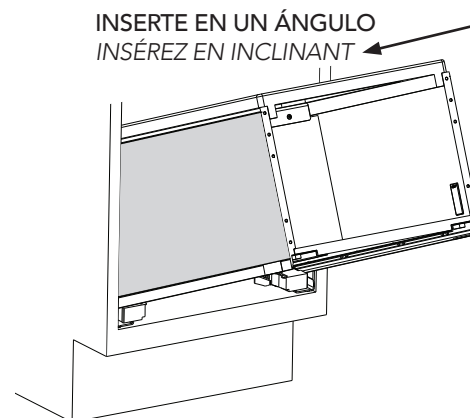
**FIGURA 1**  
ILLUSTRATION 1



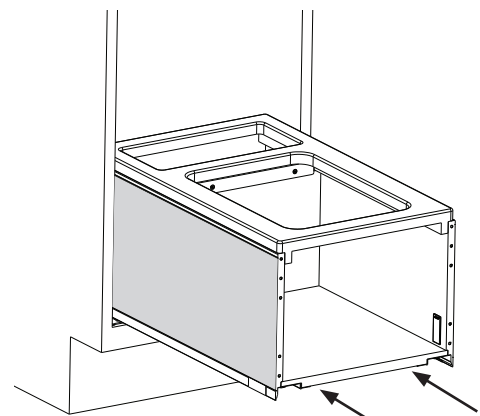
**FIGURA 2**  
ILLUSTRATION 2



**FIGURA 3.1**  
ILLUSTRATION 3.1



**FIGURA 3.2**  
ILLUSTRATION 3.2



**PASO 4**  
ÉTAPE 4

Coloque las tapas con el logotipo de Rev-A-Shelf en ambos lados del LEGRABOX (ver la figura 4).

Placez les capuchons avec le logo Rev-A-Shelf sur les deux côtés du LEGRABOX (voir l'illustration 4).

**PASO 5**  
ÉTAPE 5

Use las medidas (ver la figura 5) para marcar las ubicaciones de los orificios del montaje de la puerta con una lezna y un mazo de goma.

Utilisez les mesures (voir l'illustration 5) pour marquer les emplacements des trous de montage sur la porte avec votre poinçon et votre maillet en caoutchouc.



**PASO 6**  
ÉTAPE 6

Instale los soportes de la puerta a la puerta, usando los tornillos que se incluyen con el paquete RV de tornillos de montaje para la puerta del #6 x 1/2" (ver la figura 6).

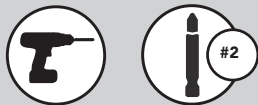
**NOTA:** Asegúrese de no taladrar a través de su puerta.

**NOTA:** Cada paquete contiene dos tornillos adicionales. Deseche los extras que usted. O necesite.

Installez les supports de porte sur votre porte avec les vis # 6 x 1/2" fournies avec le paquet de vis de montage sur porte RV (voir l'illustration 6).

**REMARQUE:** Veillez à ne pas percer à travers votre porte.

**REMARQUE:** Chaque paquet contient 2 vis supplémentaires. Jetez les vis dont vous n'avez pas besoin.



**PASO 7**  
ÉTAPE 7

Alinee los soportes de la puerta con los seguros en el frente del marco del LEGRABOX y empuje hasta que enganche (ver la figura 7). Usted escuchará nuevamente un sonido de "click".

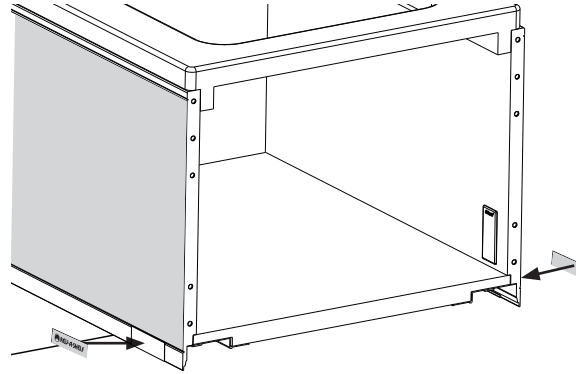
Alignez les supports de porte avec les verrous situés à l'avant du cadre LEGRABOX et poussez-les jusqu'à ce qu'ils soient engagés (voir l'illustration 7). Vous entendrez de nouveau un "clic".

**PASO 8**  
ÉTAPE 8

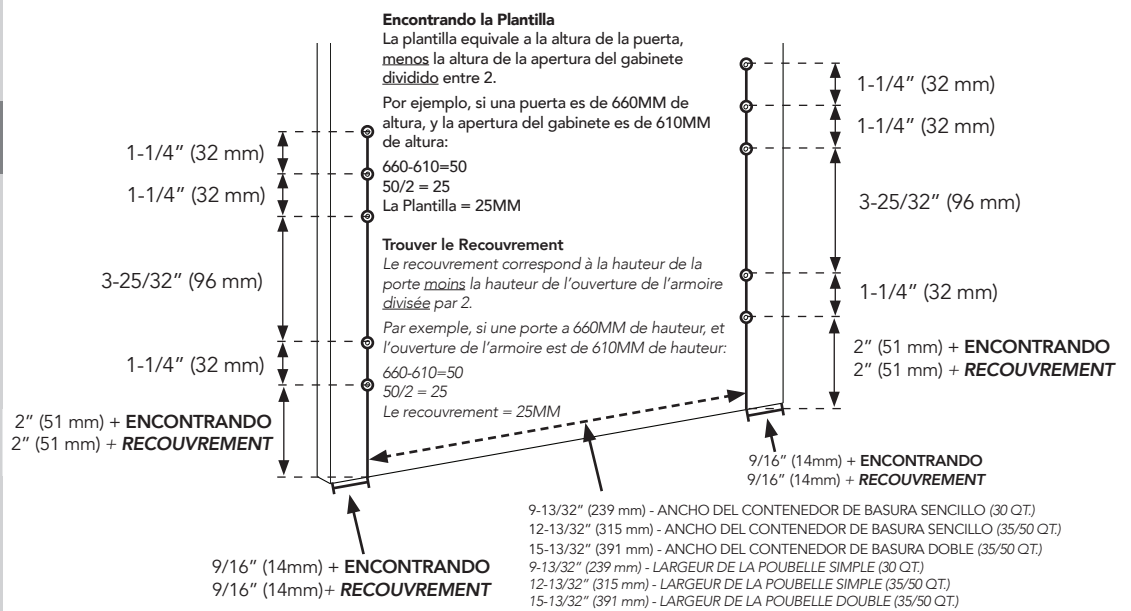
Si su cajón necesita ser ajustado para que quede propiamente en la puerta, primero quite las tapas (ver la figura 8).

Si votre tiroir doit être réglé pour s'adapter correctement à la porte, retirez d'abord les capuchons (voir l'illustration 8).

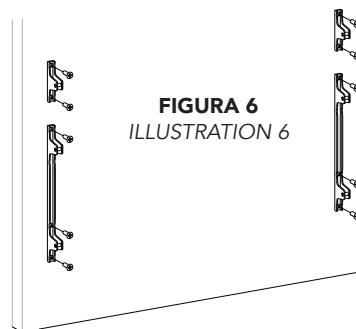
**FIGURA 4**  
ILLUSTRATION 4



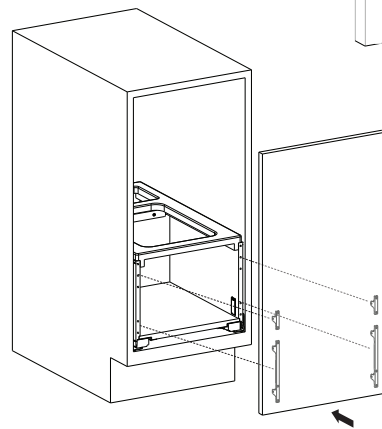
**FIGURA 5**  
ILLUSTRATION 5



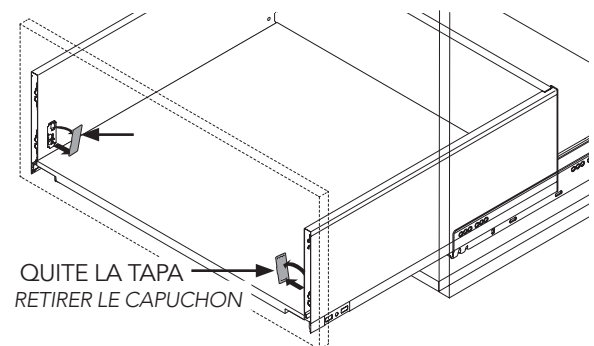
**FIGURA 6**  
ILLUSTRATION 6



**FIGURA 7**  
ILLUSTRATION 7



**FIGURA 8**  
ILLUSTRATION 8



**PASO 9**  
**ÉTAPE 9**

Para ajustes de inclinación hacia adentro o hacia afuera, ajuste de la altura, y ajuste lateral del cajón, use las ubicaciones de los ajustes correspondientes (ver la figura 9).

*Pour le réglage de l'inclinaison vers l'intérieur/vers l'extérieur, le réglage en hauteur et le réglage latéral du tiroir, utilisez les emplacements de réglage correspondants (voir l'illustration 9).*



**QUITANDO EL CAJÓN**  
**RETIRER LE TIROIR**

Para quitar el cajón, jale el cajón hacia afuera, ubique los gatillos en los deslizantes (ver la figura 10), y apriételes. Un vez que los deslizantes se desenganchen, el cajón puede removerse.

*Pour retirer le tiroir, tirez le tiroir, trouvez les déclencheurs sur les coulisses (voir l'illustration 10) et appuyez sur eux. Quand les coulisses sont désengagées, le tiroir peut être enlevé.*

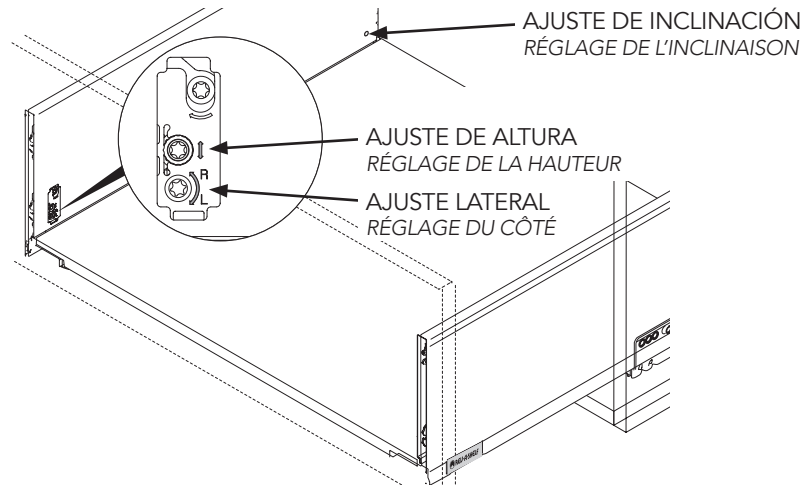
**QUITANDO EL FRENTE DEL CAJÓN**  
**RETIRER DE LA FAÇADE DU TIROIR**

Para quitar el frente del cajón, voltee el tornillo de ajuste en ambos lados el cajón para soltar el seguro (ver la figura 11.1). Después levante el cajón del frente lejos de la caja del cajón (ver la figura 11.2).

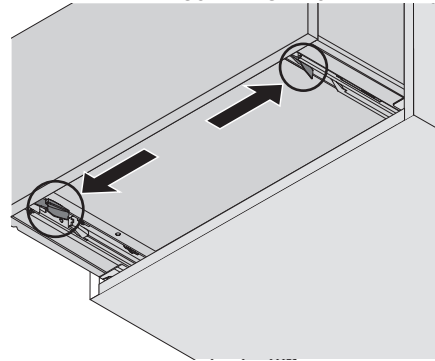
*Pour retirer la façade du tiroir, tournez la vis de réglage sur les deux côtés du tiroir pour libérer le verrou (voir l'illustration 11.1). Ensuite, soulevez et retirez la façade du tiroir de la boîte du tiroir (voir l'illustration 11.2).*



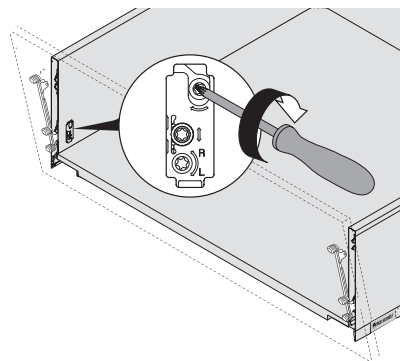
**FIGURA 9**  
**ILLUSTRATION 9**



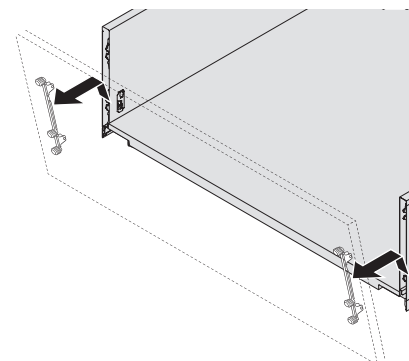
**FIGURA 10**  
**ILLUSTRATION 10**



**FIGURA 11.1**  
**ILLUSTRATION 11.1**



**FIGURA 11.2**  
**ILLUSTRATION 11.2**



Vea nuestro kit de LEGRABOX TIP-ON que está disponible y se vende por separado. ¡Puede ser adaptado a los modelos existentes!

*Consultez notre kit LEGRABOX TIP-ON qui est disponible et vendu séparément. Il peut même être adapté aux modèles actuels/existants!*



12400 Earl Jones Way  
Louisville, KY 40299  
rev-a-shelf.com  
Customer Service: 800-626-1126