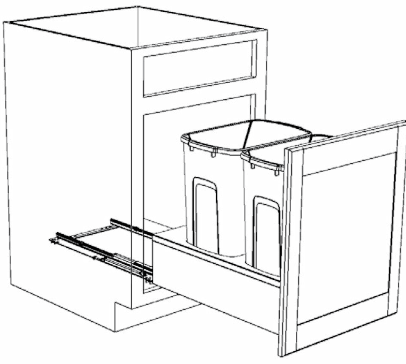


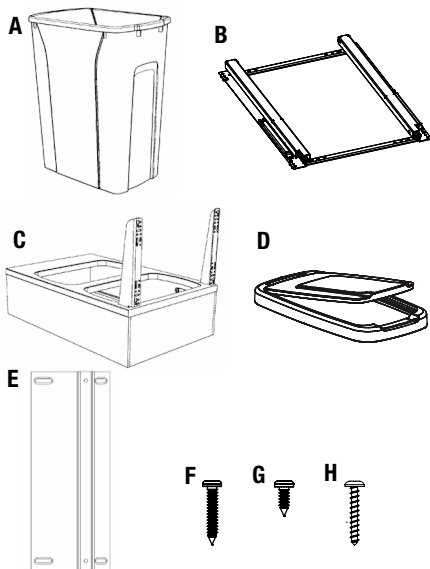
SOFT-CLOSE UNDERMOUNT WASTE BIN

Inspect all parts and read all instructions prior to beginning assembly and installation.



Parts Included

- A. Waste Bin(s)
- B. Sliding Base Assembly (1)
- C. Waste Bin Chassis (1)
- D. Lid(s) (if supplied)
- E. Extension Brackets (2)
- F. #6 x 5/8" Mounting Screws for Door (8 = 4 + 4 extra)
- G. #8 x 1" Mounting Screws for Sliding Assembly (8 = 6 + 2 extra)
- H. #10 - 24" x 1/4" Mounting Screws (4) for Extension Brackets



Tools Required

- Phillips head screwdriver
- Drill with 1/16" (1.5mm) bit for drilling pilot holes
- Tape measure or ruler
- Pencil
- Scissors

Product Assemblies

- WUSC12-1-35PT
- WUSC12-1-35WH
- WUSC15-2-35PT
- WUSC15-2-35WH
- WUSC12-1-50PT
- WUSC12-1-50WH
- WUSC12-2-27PT
- WUSC12-2-27WH
- WUSC18-2-50PT
- WUSC18-2-50WH

1. Install Sliding Base Assembly

- A.** Place sliding base assembly on cabinet floor. Align centering mark on front and rear mounting straps with the cabinet opening. Refer to chart (**Fig. 1**) to determine set back. Position the front edge of the front mounting strap at the designated set back.
- B.** Once the position is determined, fasten the sliding base assembly to the cabinet floor by using 4 - #8 x 1" mounting screws through the interior holes. (**Fig. 2**) Tighten with a screwdriver.
- C.** Place 2 - #8 x 1" mounting screws through the exterior holes (**Fig. 3**) and fasten with a Phillips head screwdriver until the head of the screw is flush with the sliding base assembly. **DO NOT OVER TIGHTEN**, as this can warp the slide.

2. Remove Door

With drill or screwdriver, remove door hinges from cabinet and door.

IMPORTANT: Door must be removed prior to waste bin chassis installation.

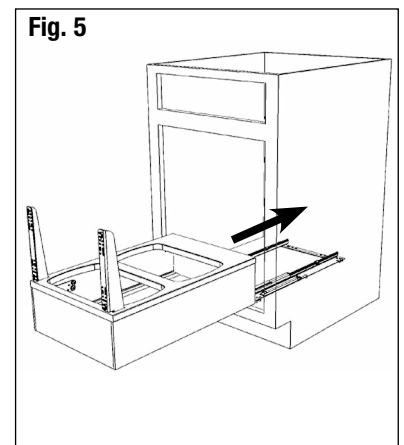
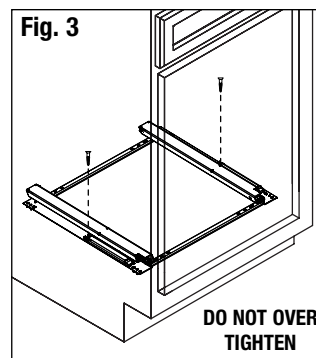
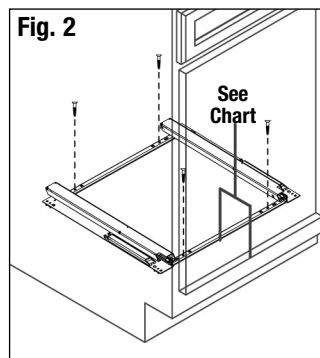
3. Install Waste Bin Chassis

- A.** Lower and insert rear of chassis so that the channels on the chassis fit onto the slides on the sliding base assembly. Push chassis toward the back of the cabinet until it sits against the back of the slides and you hear a "click." (**Fig. 5**) The chassis is now fully seated and locked. Grasp the door mount brackets, slowly pull the chassis out of the cabinet until it stops moving. Both slides should fully extend.

NOTE: If your slides do not fully extend, your chassis is not seated properly. To correct, push the drawer slide forward until it locks into position.

Fig. 1

| SKU # | Cabinet Opening | OVERLAY CABINET | | INSET CABINET | |
|-------------|-----------------|-----------------|-------------------------------|-------------------------|-------------------------------|
| | | Set Back | Extension Bracket Orientation | Set Back | Extension Bracket Orientation |
| WUSC12-1-35 | 11.5-12 | 1.375 | In | 1.125" + door thickness | Not Used |
| | 14.5-15 | | Out | 1.375" + door thickness | Out |
| WUSC12-1-50 | 11.5-12 | 1.375 | In | 1.125" + door thickness | Not Used |
| | 14.5-15 | | Out | 1.375" + door thickness | Out |
| WUSC12-2-27 | 11.5-12 | 1.375 | In | 1.125" + door thickness | Not Used |
| | 14.5-15 | | Out | 1.375" + door thickness | Out |
| WUSC15-2-35 | 14.5-15 | 1.375 | In | 1.125" + door thickness | Not Used |
| | 17.5-18 | | Out | 1.375" + door thickness | Out |
| WUSC18-2-50 | 17.5-18 | 1.375 | Out | 1.375" + door thickness | Out |



KNAPE & VOGT

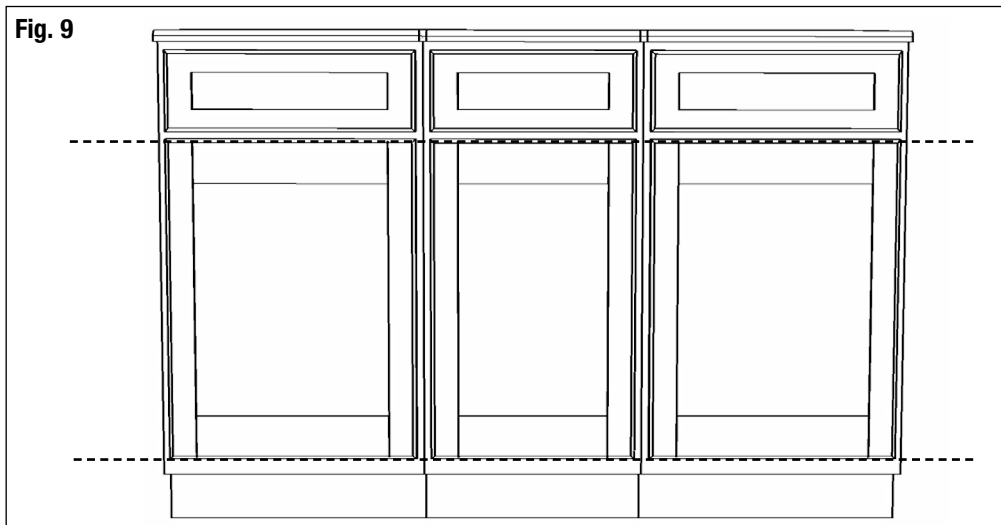
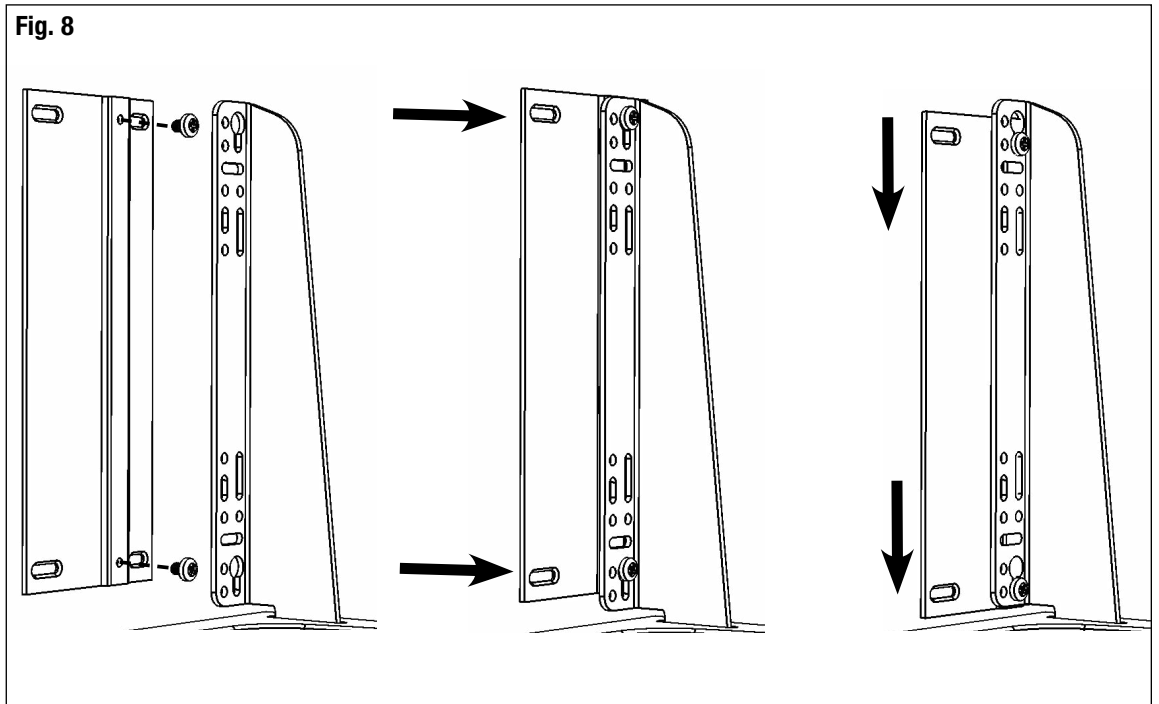
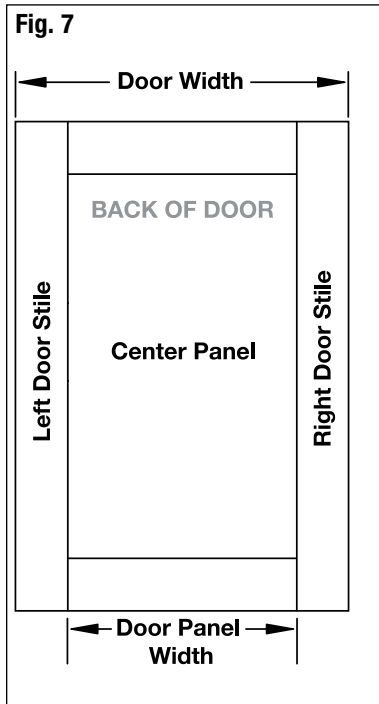
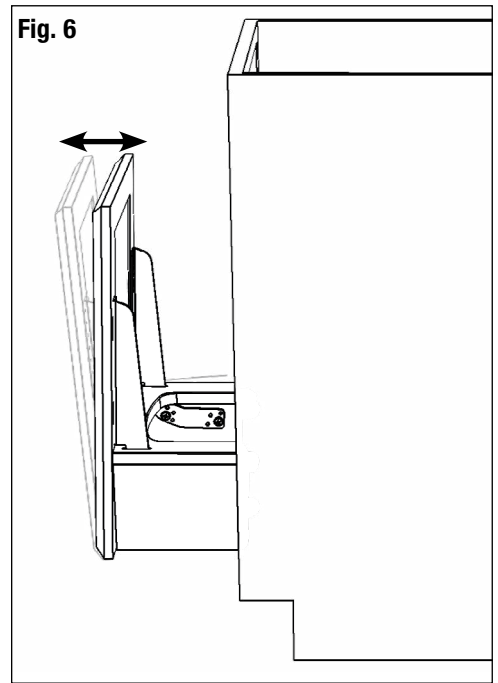
B. Loosen the tilt adjusting screw and adjust door mount brackets until they are parallel with the front of the cabinet according to the diagram shown. **(Fig. 6)** Once parallel, retighten screws.

4. Determine Door Bracket Position

- A. Measure the cabinet opening width. **(Fig. 7)** Refer to chart **(Fig. 1)** to determine extension bracket orientation. If brackets are not required, skip to step 5.
- B. Insert one #10 - 24 x 1/4" pan head machine screw in each round hole of the extension bracket. **(Fig. 8)** Turn 2 to 3 times.
- C. Extend sliding base assembly out of the cabinet interior to a comfortable working position. Align the pan head screws on the extension bracket with the keyholes in the door bracket. Insert through keyhole and push downward until the pan head screws are fully seated. If necessary, loosen the pan head screws slightly to verify screws are fully seated. Tighten screws. **(Fig. 8)**
- D. Ensure door brackets do not interfere with cabinet opening and set back is in desired location. If necessary, adjust sliding base assembly accordingly.

5. Install Cabinet Door to Door Bracket

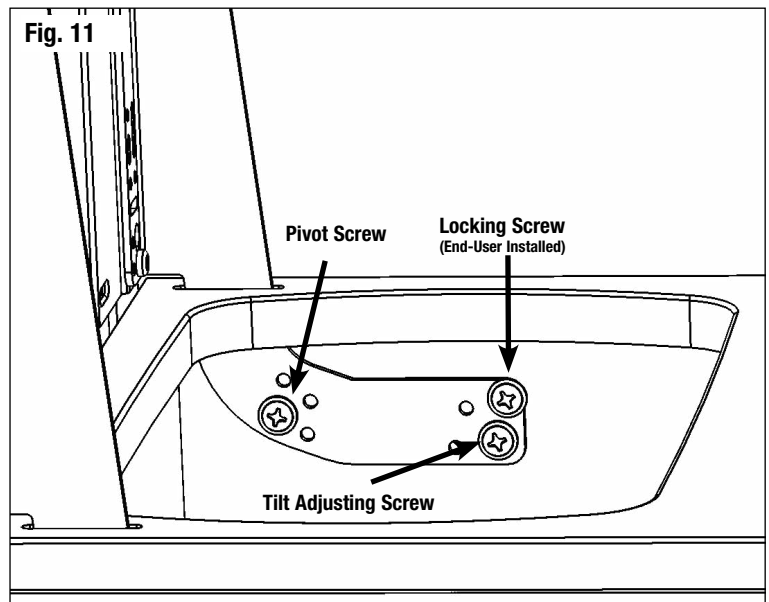
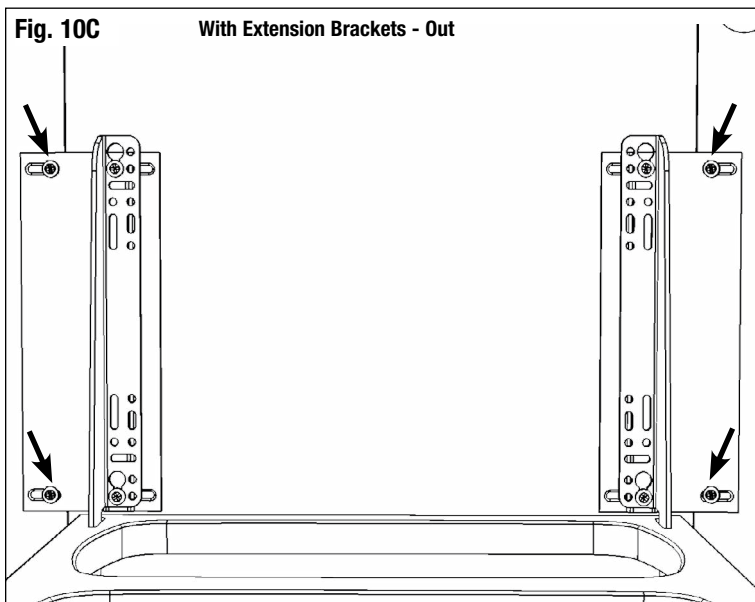
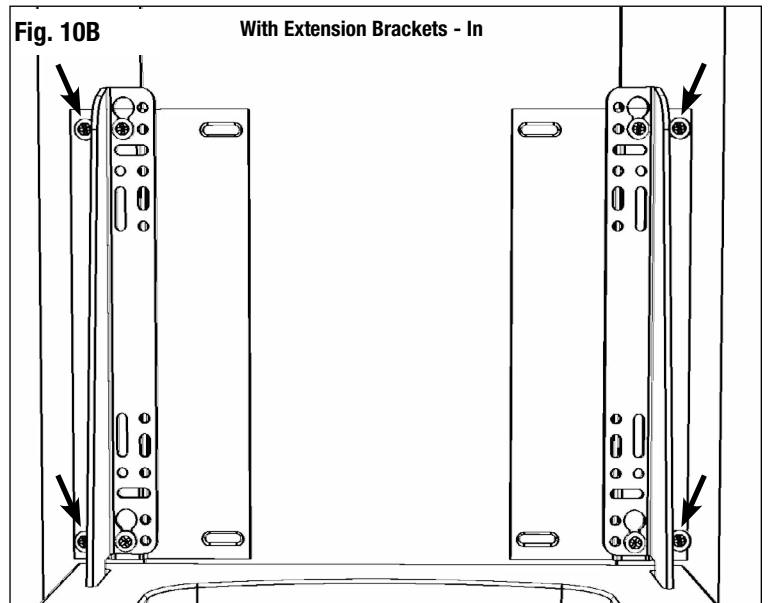
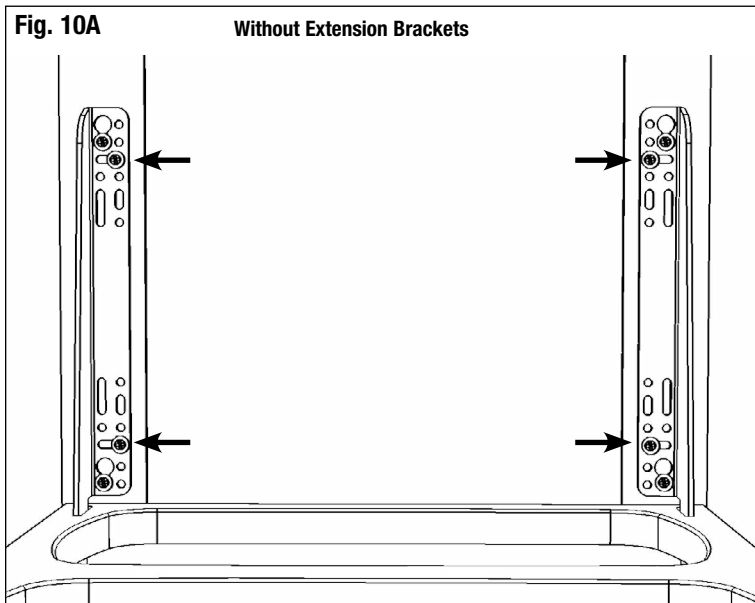
- A. Ensure that the chassis in the fully closed position. Peel protective cover from tape on the brackets. Line up the cabinet door in desired position ensuring that it is level with any cabinet doors on either side. Also ensure that the spacing between the door and any drawer above is even with the spacing on your other cabinets. **(Fig. 9)**



- B. Press the cabinet door against the door brackets firmly to ensure the door adheres to the double sided tape.
- C. Grasp the bottom of the cabinet door and slowly open the sliding assembly until you have easy access to the door brackets.
- D. Install #6 x 5/8" mounting screws in the center of each of the four horizontal slots shown. (Fig. 10A, 10B and 10C)
- E. Ensure your door is centered by closing the unit into the cabinet.

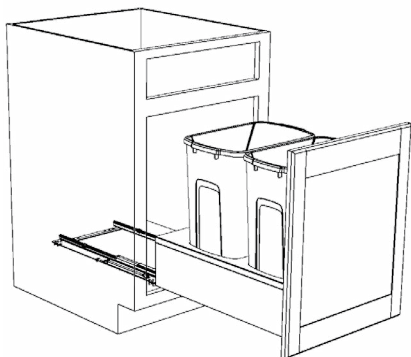
6. Adjust Door Angle

- A. Using the door, push trash unit back into the cabinet until it stops. If there is a gap between the top of the door and the cabinet, adjust the door bracket by loosening the tilt adjusting screw and pivot the the door to the desired position. Ensure door is in the desired position, then install a second locking screw in location shown. (Fig. 11)
- B. Place waste bin(s) in chassis. Installation is now complete.



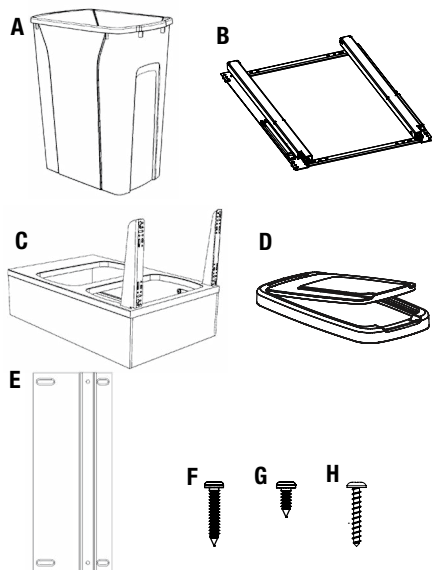
POUBELLE AVEC FERMETURE AMORTIE À MONTAGE PAR LE DESSOUS

Inspecter toutes les pièces et lire toutes les instructions avant de commencer l'assemblage et l'installation.



Pièces incluses

- A. Poubelle(s)
- B. Base coulissante (1)
- C. Armature de la poubelle (1)
- D. Couvercle(s), si fourni
- E. Supports d'extension (2)
- F. Vis de montage #6 x 5/8 po pour la porte (8, soit 4 plus 4 supplémentaires)
- G. Vis de montage #8 x 1 po pour la base coulissante (8, soit 6 plus 2 supplémentaires)
- H. Vis de montage #10-24 x 1/4 po pour les supports d'extension (4)



Outils nécessaires

- Tournevis cruciforme
- Perceuse avec mèche de 1,5 mm (1/16 po), pour percer des avant-trous
- Ruban à mesurer ou règle
- Crayon
- Ciseaux

Assemblages de produit

- WUSC12-1-35PT
- WUSC12-1-35WH
- WUSC15-2-35PT
- WUSC15-2-35WH
- WUSC12-1-50PT
- WUSC12-1-50WH
- WUSC12-2-27PT
- WUSC12-2-27WH
- WUSC18-2-50PT
- WUSC18-2-50WH



KNAPE & VOGT

2700 Oak Industrial Drive NE, Grand Rapids, MI 49505 USA
800.253.1561 • 616.459.3311 • www.kv.com

1. Installer la base coulissante

- A. Placez la base coulissante sur le bas de l'armoire. Alignez les repères centraux situés sur l'avant et l'arrière de la base d'assemblage avec l'ouverture de l'armoire. Référez-vous au tableau (III. 1) pour déterminer le retrait. Positionnez le côté avant de l'avant de la base d'assemblage au retrait requis.
- B. Une fois la position établie, fixez la base coulissante au plancher de l'armoire en vissant les 4 vis de montage #8 x 1 po dans les trous intérieurs. (III. 2) Serrez-les avec un tournevis.
- C. Placez 2 vis de montage #8 x 1 po dans les trous extérieurs (III. 3) et serrez-les au moyen d'un tournevis cruciforme. Serrez-les jusqu'à ce que la tête de la vis affleure la base coulissante. **NE SERREZ PAS TROP**; cela pourrait déformer les coulisses.

2. Retirer la porte

Avec une perceuse ou un tournevis, retirez les charnières de l'armoire et de la porte.

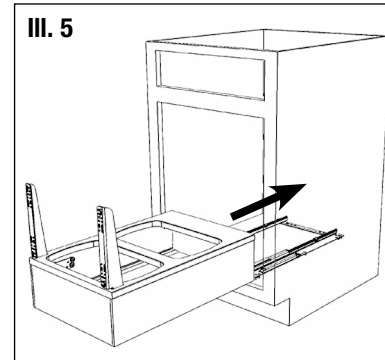
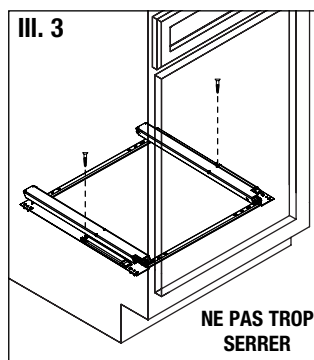
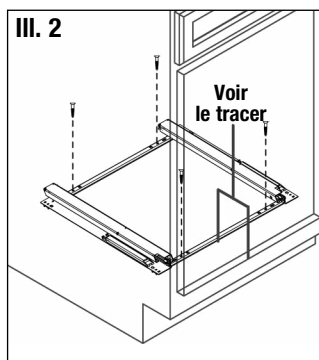
IMPORTANT : Il faut absolument retirer la porte avant de procéder à l'installation de l'armature de la poubelle.

3. Installer l'armature de la poubelle

- A. Insérez les coulisses de l'armature dans les rails de la base coulissante. Pour ce faire, il suffit de pencher l'armature de sorte à insérer d'abord l'arrière des coulisses dans les rails. Poussez l'armature vers l'arrière de l'armoire jusqu'à ce qu'elle atteigne le fond des glissières et que vous entendiez un « clic ». (III. 5) L'armature est maintenant bien fixée à la base. Tirez doucement sur les supports de porte, puis sur l'armature afin de la sortir de l'armoire jusqu'à ce qu'elle bloque. Les deux coulisses devraient sortir complètement.

III. 1

| UGS : | Ouverture de la porte d'armoire | PORTE D'ARMOIRE À RECOUVREMENT PLEIN | | PORTE D'ARMOIRE À RECOUVREMENT STANDARD | |
|-------------|---------------------------------|--------------------------------------|--------------------------------------|---|--------------------------------------|
| | | Retrait | Orientation des supports d'extension | Retrait | Orientation des supports d'extension |
| WUSC12-1-35 | 29,2 cm - 30,5 cm | 3,5 cm | Dans | 2,9 cm + épaisseur de la porte | Non utilisé |
| | 36,8 cm - 38,1 cm | | Dehors | 3,5 cm + épaisseur de la porte | Dehors |
| WUSC12-1-50 | 29,2 cm - 30,5 cm | 3,5 cm | Dans | 2,9 cm + épaisseur de la porte | Non utilisé |
| | 36,8 cm - 38,1 cm | | Dehors | 3,5 cm + épaisseur de la porte | Dehors |
| WUSC12-2-27 | 29,2 cm - 30,5 cm | 3,5 cm | Dans | 2,9 cm + épaisseur de la porte | Non utilisé |
| | 36,8 cm - 38,1 cm | | Dehors | 3,5 cm + épaisseur de la porte | Dehors |
| WUSC15-2-35 | 36,8 cm - 38,1 cm | 3,5 cm | Dans | 2,9 cm + épaisseur de la porte | Non utilisé |
| | 44,5 cm - 45,7 cm | | Dehors | 3,5 cm + épaisseur de la porte | Dehors |
| WUSC18-2-50 | 44,5 cm - 45,7 cm | 3,5 cm | Dehors | 3,5 cm + épaisseur de la porte | Dehors |

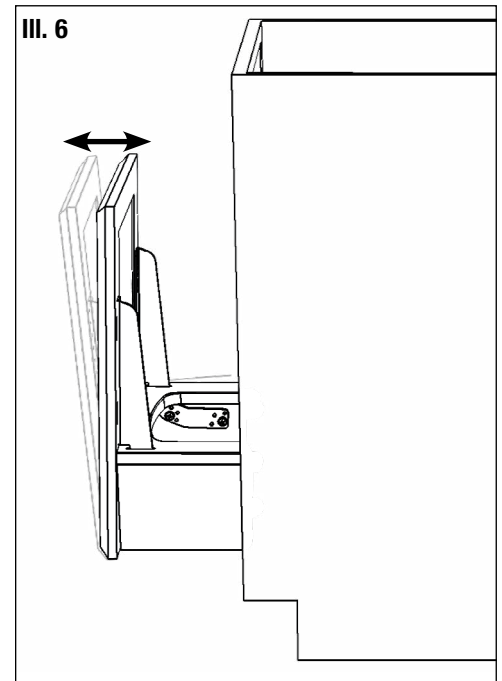


REMARQUE : Si les coulisses ne sortent pas complètement, votre armature n'est pas installée correctement. Pour rectifier la situation, poussez les coulisses de la base jusqu'à ce qu'elles bloquent.

- B. Desserrez la vis d'ajustement de l'inclinaison et ajustez les supports de porte de sorte qu'ils soient parallèles au devant de l'armoire, tel qu'il est illustré. (III. 6) Resserrez ensuite les vis.

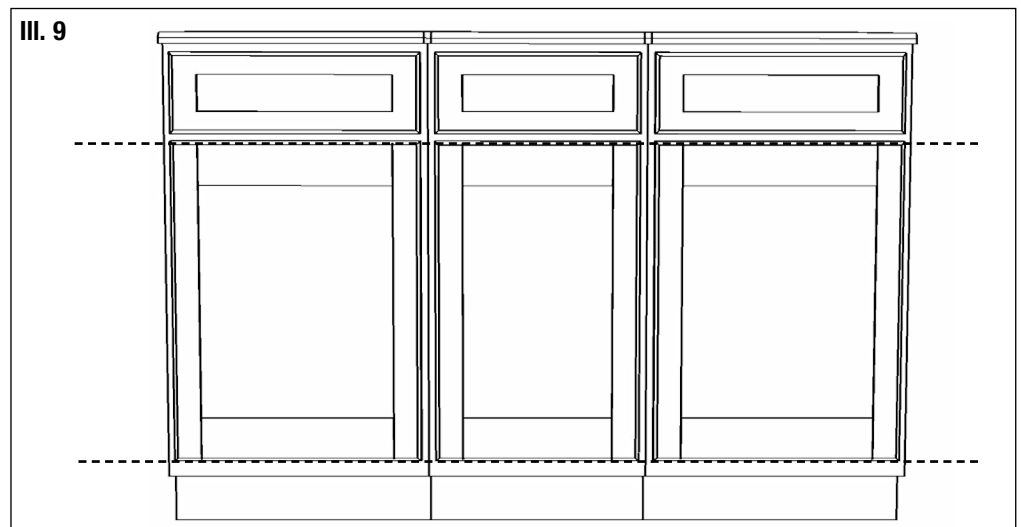
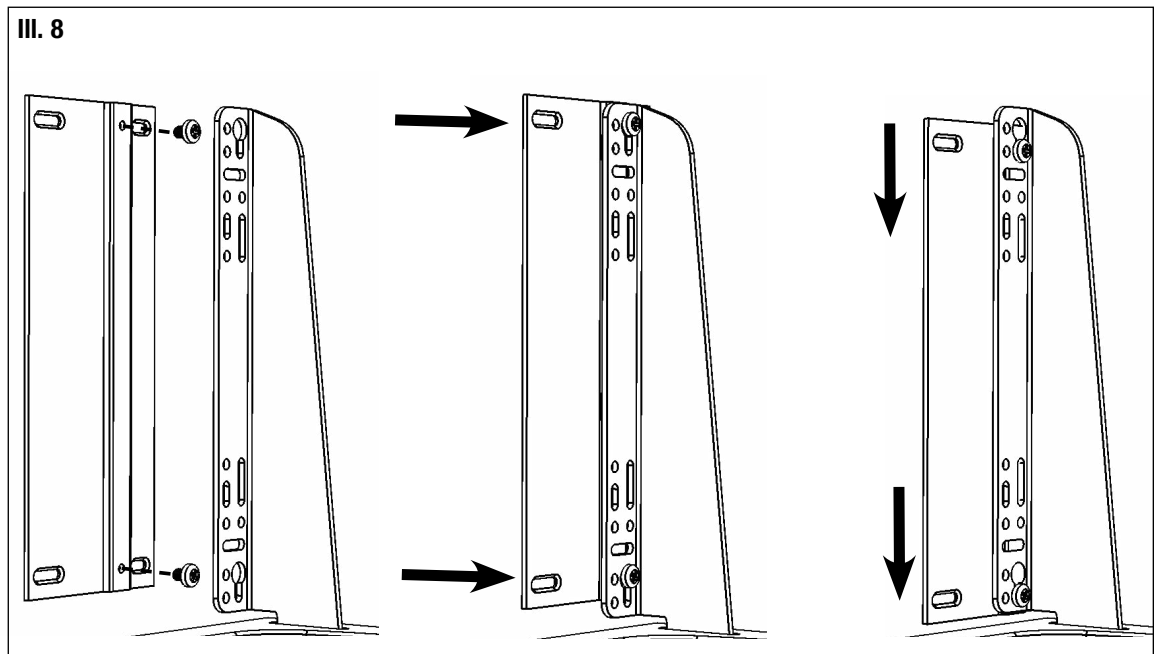
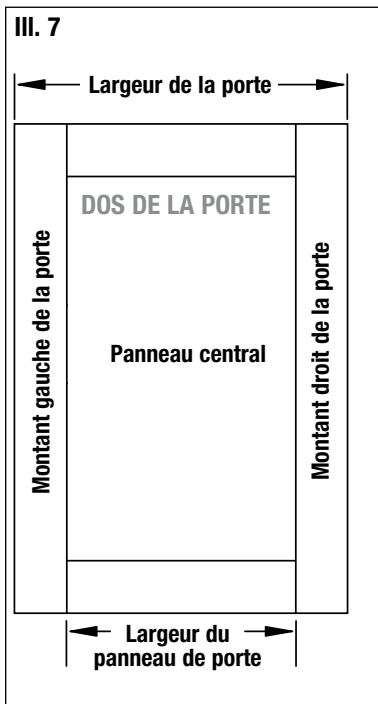
4. Déterminer l'emplacement des supports de porte

- A. Mesurez la largeur de l'ouverture de la porte. (III. 7) Pour déterminer l'orientation du support d'extension, veuillez consulter le tableau (III. 1). Si vous n'avez pas besoin des supports, passez à l'étape 5.
- B. Insérez une vis mécanique à tête cylindrique bombée #10-24 x 1/4 po dans chaque trou rond du support d'extension. (III. 8) Faites de 2 à 3 tours.
- C. Tirez sur la base coulissante pour la sortir de l'armoire afin de pouvoir travailler confortablement. Alignez les vis à tête cylindrique bombée sur le support d'extension avec les trous de serrure du support de porte. Insérez à travers le trou en forme de trou de serrure et poussez jusqu'à ce que les vis à tête cylindrique bombée soient complètement enfoncées. Si nécessaire, desserrez légèrement les vis à tête cylindrique bombée pour vérifier qu'elles sont bien complètement enfoncées. Serrez les vis. (III. 8)
- D. Assurez-vous que les supports de porte ne gênent pas l'ouverture de la porte et que le retrait adéquat. Ajustez la base coulissante au besoin.



5. Réinstaller la porte d'armoire

- A. Assurez-vous que l'armature se trouve bien au fond des rails. Retirez la pellicule du ruban double face se trouvant sur les supports. Placez la porte d'armoire à la position souhaitée,

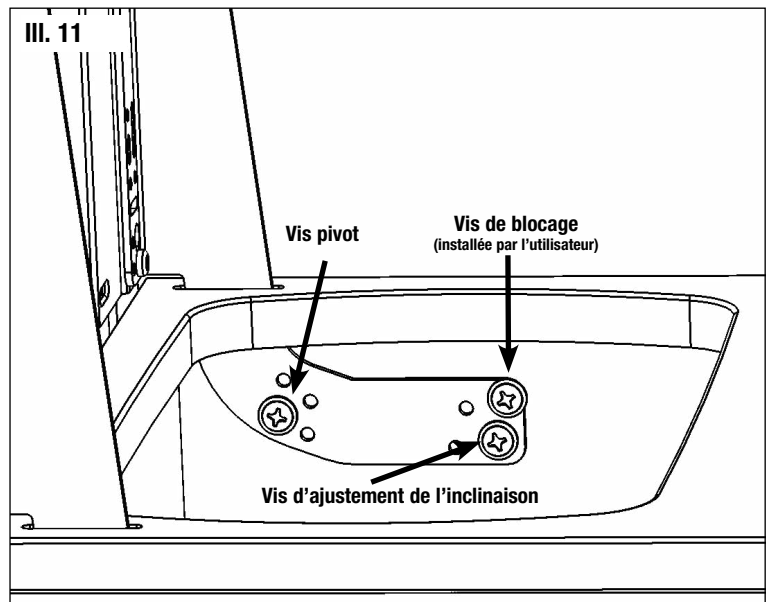
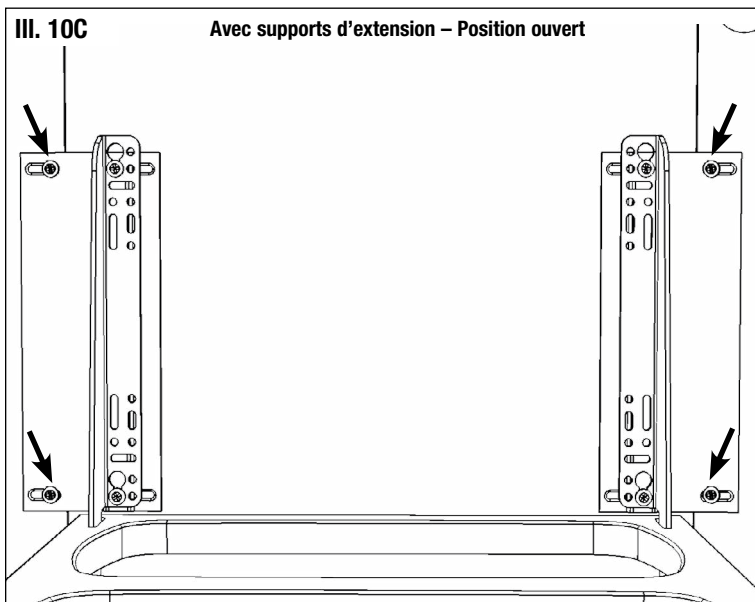
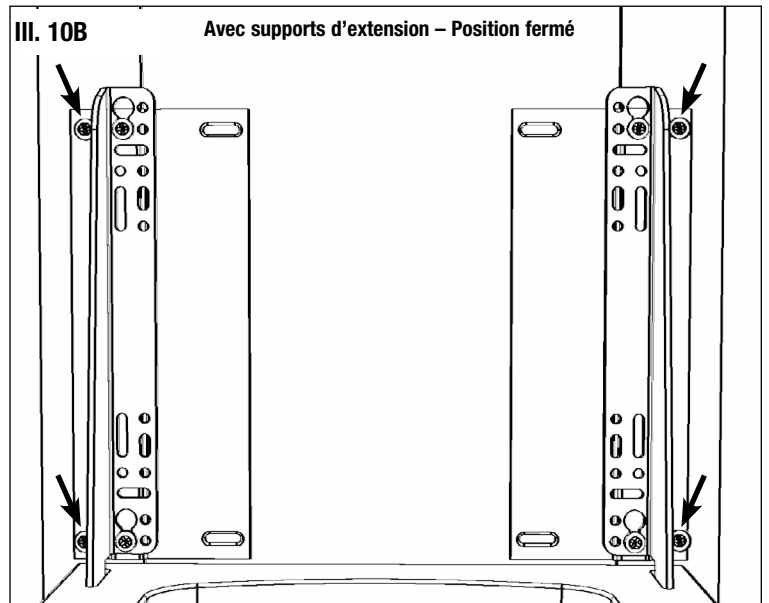
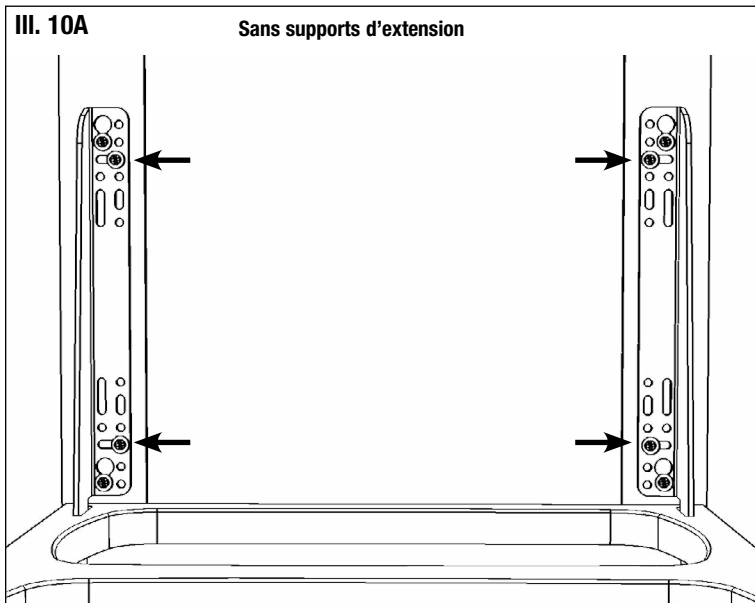


en prenant soin de la mettre de niveau avec les portes adjacentes. Assurez-vous aussi que l'espacement entre la porte et tout tiroir la surmontant est égal à celui des vos autres armoires. (III. 9)

- B. Appuyez fermement la porte d'armoire sur les supports pour vous assurer que la porte adhère bien au ruban double face.
- C. Saisissez le bas de la porte d'armoire et tirez lentement sur la base coulissante jusqu'à ce que vous ayez facilement accès aux supports de porte.
- D. Installez les vis de montage #6 x 5/8 po au centre de chacune des quatre fentes horizontales, tel qu'il est illustré. (III. 10A, 10B et 10C)
- E. Assurez-vous que la porte est centrée en refermant l'armoire.

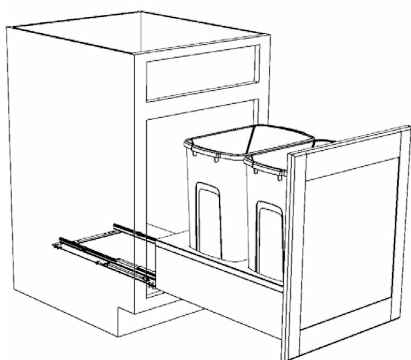
6. Ajuster l'angle de la porte

- A. Poussez la porte dans l'armoire jusqu'à ce qu'elle bloque. S'il y a un espace entre le haut de la porte et l'armoire, ajustez les supports de porte en desserrant la vis d'ajustement de l'inclinaison et faites pivoter la porte jusqu'à la position désirée. Assurez-vous que la porte est dans la position



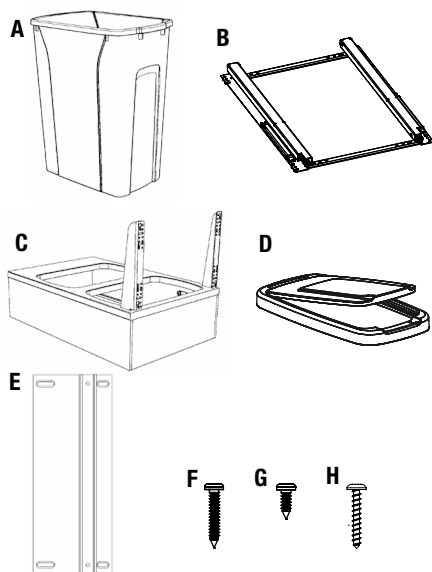
CESTO DE BASURA MONTADO POR DEBAJO, CON CIERRE SUAVE

Inspeccionar todas las piezas y leer todas las instrucciones antes de comenzar a ensamblar e instalar.



Piezas incluidas

- A. Cesto(s) de basura
- B. Conjunto de base deslizante (1)
- C. Chasis del cesto de basura (1)
- D. Tapa(s) (si se suministra(n))
- E. Soportes de extensión (2)
- F. Tornillos de montaje para la puerta, #6 x 5/8" (8 = 4 + 4 extra)
- G. Tornillos de montaje para el conjunto deslizante, #8 x 1" (8 = 6 + 2 extra)
- H. Tornillos de montaje (4) para los soportes de extensión, #10 - 24" x 1/4"



Herramientas necesarias

- Destornillador Phillips
- Taladro con broca de 1,5 mm (1/16") para abrir los orificios guía
- Cinta métrica o regla
- Lápiz
- Tijeras

Conjuntos de ensamblaje de productos

- WUSC12-1-35PT
- WUSC12-1-35WH
- WUSC15-2-35PT
- WUSC15-2-35WH
- WUSC12-1-50PT
- WUSC12-1-50WH
- WUSC12-2-27PT
- WUSC12-2-27WH
- WUSC18-2-50PT
- WUSC18-2-50WH



KNAPE & VOGT

2700 Oak Industrial Drive NE, Grand Rapids, MI 49505 USA
800.253.1561 • 616.459.3311 • www.kv.com

1. Instalación del conjunto de base deslizante

- A.** Colocar la base deslizante sobre el piso del gabinete. Alinear la marca central de las correas de montaje frontal y trasera con la apertura del cajón. Consultar la tabla (**Fig. 1**) para determinar la distancia de ajuste. Colocar el borde frontal de la correa de montaje a la distancia de ajuste.
- B.** Una vez determinada la posición, atornillar el conjunto de base deslizante al piso del gabinete con 4 tornillos de montaje #8 x 1" a través de los orificios interiores. (**Fig. 2**) Apretar con un destornillador.
- C.** Pasar 2 tornillos de montaje #8 x 1" a través de los orificios exteriores (**Fig. 3**) y apretarlos con un destornillador Phillips. Hasta que la cabeza del tornillo quede al ras con el conjunto de base deslizante. **NO APRIETE DEMASIADO**, porque puede deformar la corredera.

2. Desmontar la puerta

Con taladro o destornillador, desmontar de la puerta y del gabinete las bisagras de aquella.

IMPORTANTE: La puerta tiene que desmontarse antes de instalar el chasis del cesto de basura.

3. Instalar el chasis del cesto de basura

- A.** Bajar e insertar la parte trasera del chasis de manera que todas sus canaletas se ajusten a las correderas del conjunto de base deslizante. Empujar el chasis hacia la parte trasera del gabinete hasta que de contra el fondo de las correderas y se escuche un "clic". (**Fig. 5**) El chasis está ahora completamente asentado y asegurado. Agarre los soportes de montaje de la prueba, hale lentamente el chasis hacia afuera del gabinete hasta que deje de moverse. Ambas correderas deben estar completamente extendidas.

NOTA: Si las correderas no están completamente extendidas, el chasis no está bien asentado. Para asentarlos bien, empuje la corredera del cajón hacia delante hasta que quede fija en posición.

Fig. 1

| SKU # | Abertura del gabinete | GABINETE SUPERPUESTO | | GABINETE EN INSERCIÓN | |
|-------------|-----------------------|----------------------|--------------------------------------|------------------------------|--------------------------------------|
| | | Distancia de ajuste | Orientación del soporte de extensión | Distancia de ajuste | Orientación del soporte de extensión |
| WUSC12-1-35 | 29,2 cm - 30,5 cm | 3,5 cm | Dentro | 2,9 cm + grueso de la puerta | No se utiliza |
| | 36,8 cm - 38,1 cm | | Fuera | 3,5 cm + grueso de la puerta | Fuera |
| WUSC12-1-50 | 29,2 cm - 30,5 cm | 3,5 cm | Dentro | 2,9 cm + grueso de la puerta | No se utiliza |
| | 36,8 cm - 38,1 cm | | Fuera | 3,5 cm + grueso de la puerta | Fuera |
| WUSC12-2-27 | 29,2 cm - 30,5 cm | 3,5 cm | Dentro | 2,9 cm + grueso de la puerta | No se utiliza |
| | 36,8 cm - 38,1 cm | | Fuera | 3,5 cm + grueso de la puerta | Fuera |
| WUSC15-2-35 | 36,8 cm - 38,1 cm | 3,5 cm | Dentro | 2,9 cm + grueso de la puerta | No se utiliza |
| | 44,5 cm - 45,7 cm | | Fuera | 3,5 cm + grueso de la puerta | Fuera |
| WUSC18-2-50 | 44,5 cm - 45,7 cm | 3,5 cm | Fuera | 3,5 cm + grueso de la puerta | Fuera |

Fig. 2

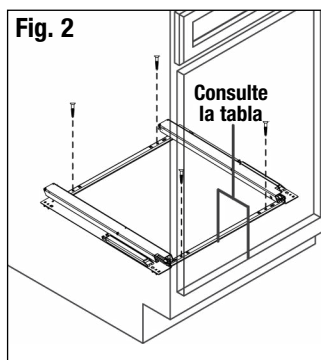


Fig. 3

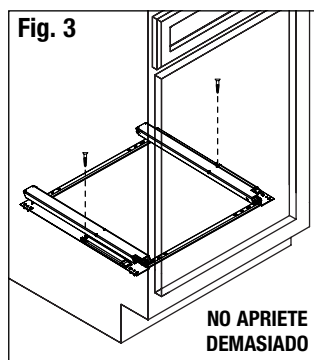
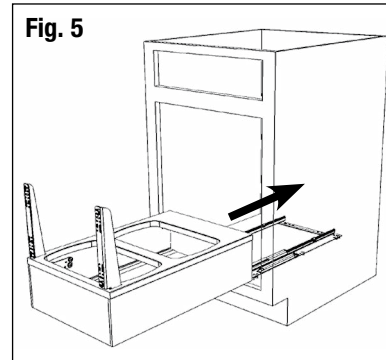
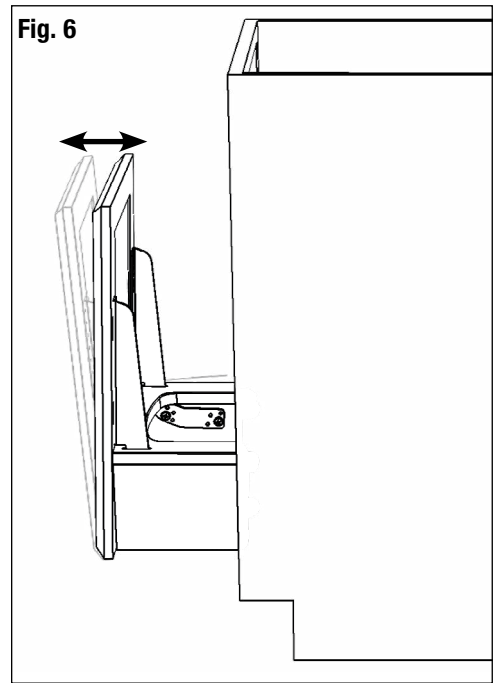


Fig. 5



- B. Aflojar el tornillo de ajuste de inclinación y ajustar los soportes de montaje de la puerta hasta que queden en paralelo con el frente del gabinete conforme al diagrama que se muestra. (Fig. 6) Una vez en paralelo, volver a apretar los tornillos.

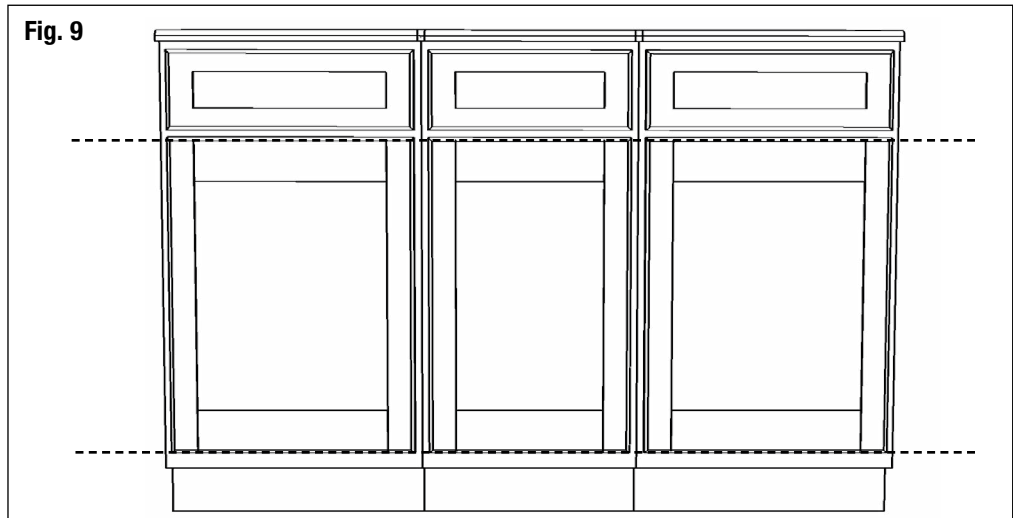
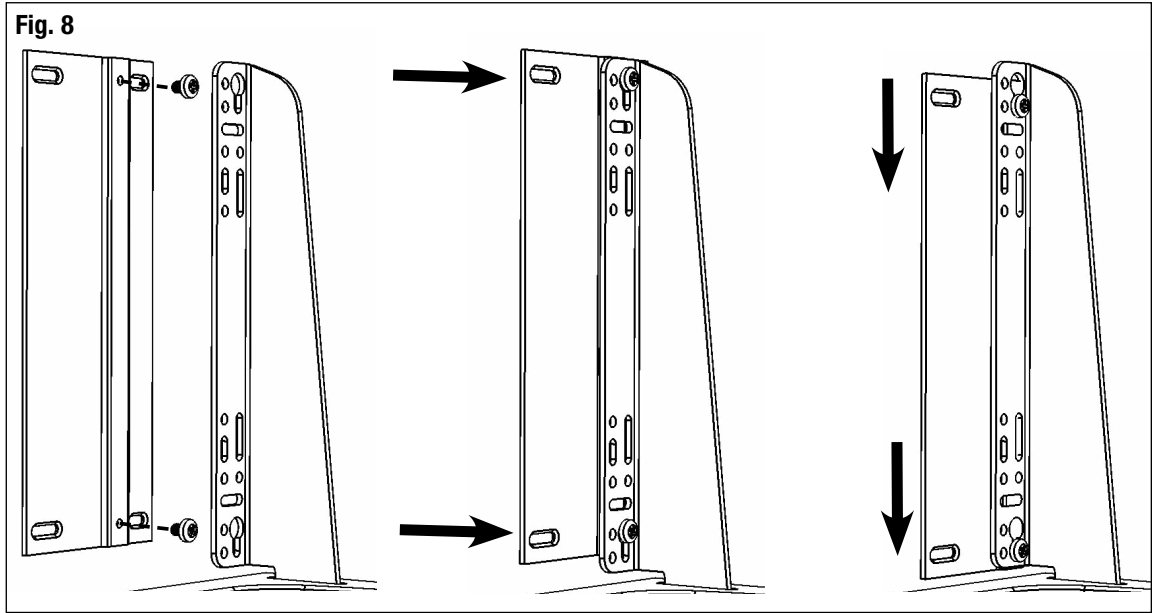
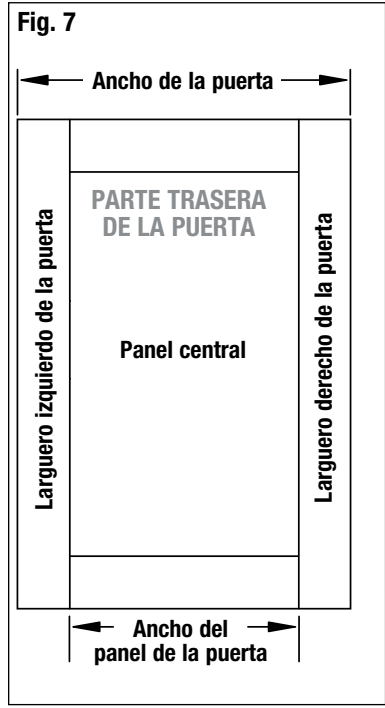


4. Determinar la posición del soporte de la puerta

- A. Medir el ancho de la apertura del gabinete. (Fig. 7) Consultar la tabla (Fig. 1) para determinar la orientación del soporte de extensión. Si no se requieren estos soportes, saltar al Paso 5.
- B. Insertar un tornillo de rosca fina y cabeza plana #10 - 24" x 1/4" (N) en cada orificio redondo del soporte de extensión. (Fig. 8) Girar 2 o 3 veces.
- C. Extender el conjunto de base deslizante fuera del interior del gabinete a una posición cómoda para trabajar. Alinear los tornillos de cabeza plana sobre el soporte de extensión con los orificios principales en el soporte de la puerta. Insertar a través del orificio principal y presionar hacia abajo hasta que los tornillos de cabeza plana estén completamente asentados. Si es necesario, aflojar ligeramente los tornillos de cabeza plana para verificar si están completamente asentados. Apretar los tornillos. (Fig. 8)
- D. Garantizar que los soportes de la puerta no interfieran al abrir el gabinete y que el área de ajuste esté en el lugar deseado. Si es necesario, ajustar el conjunto de base deslizante según convenga.

5. Instalar la puerta del gabinete a la puerta

- A. Asegurar que el chasis está en la posición completamente cerrada. Retirar la cubierta protectora de la cinta adhesiva sobre los soportes. Alinear la puerta del gabinete en la posición deseada, asegurando que esté nivelada con las puertas del gabinete en cada lado. Asegurar también que el espacio entre la puerta y los cajones de arriba guarda uniformidad con los espacios en los demás gabinetes. (Fig. 9)



- B. Presionar firmemente la puerta del gabinete contra los soportes de la puerta para asegurar que esta se adhiere a la cinta de doble faz.
- C. Agarrar la parte inferior de la puerta del gabinete y abrir lentamente el conjunto deslizante hasta tener fácil acceso a los soportes de la puerta.
- D. Instalar los tornillos de montaje #6 x 5/8" en el centro de cada uno de las cuatro ranuras horizontales mostradas. (Fig. 10A, 10B y 10C)
- E. Asegurar que la puerta esté centrada, al cerrar la unidad dentro del gabinete.

6. Ajustar el ángulo de la puerta

- A. Con la puerta, empujar la unidad de basura hacia atrás, dentro del gabinete, hasta que se detenga. Si hay algún espacio entre la parte superior de la puerta y el gabinete, ajustar el soporte de la puerta aflojando el tornillo de ajuste de inclinación y llevar la puerta a la posición deseada. Asegurar que la puerta quede en la posición deseada e instalar enseguida un segundo tornillo de fijación en el lugar mostrado. (Fig. 11)
- B. Colocar los cesto(s) de basura en el chasis. La instalación está ahora terminada.

