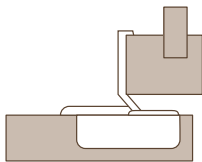


European Cabinet Hinge

- For faceframe cabinets
- Fully concealed
- Self-closing

1/2" OVERLAY

105 Degree Opening
Nickel Finish



Identifying Number of Hinges Needed

For doors up to 24" wide, weighing up to:

- 20 lbs., use 2 hinges
- 20 - 40 lbs., use 3 hinges
- 40 - 60 lbs., use 4 hinges
- 60 - 80 lbs., use 5 hinges

Note: These recommendations are for doors without accessory attachments such as mirrors and racks.

What You Will Need

1. Drill, 1³/₈" (35mm) and 3³/₃₂" (2.5mm) drill bits
2. Medium-sized (#2) Phillips screwdriver
3. Carpenters square
4. Tape measure or ruler
5. Pencil

Contents

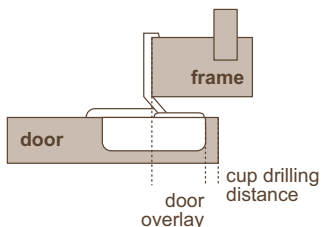
- 1 hinge with arm
- 1 #8 x 3⁴/₄" round-head Phillips screws
- 2 #6 x 5⁸/₈" flat-head Phillips screws

Before You Begin

Make sure your cabinet door meets the following requirements:

- 1/4" (6mm) minimum reveal for 3/4" (18mm) door
- 1/8" (3mm) minimum reveal for 5/8" (16mm) door
- 3/4" (18mm) minimum frame width
- 3/4" (18mm) frame thickness
- door thickness of 3/4" (18mm) to 5/8" (16mm) and opening angle of 105 degrees
- 1/2" overlay

Note: Cabinet frame must be made of wood.



Continued on other side.

Charnière d'Armoire Européenne

- Pour frameface armoires
- Complètement invisible
- Fermeture automatique

1/2 PO RECOUVREMENT

Ouverture de 105 Degrés
Fini Nickel



Nombre de charnières nécessaires

Pour portes de plus de 24 po (61mm) de large dont le poids est de:

- 20 livres, poser 2 hinges charnières
- 20 à 40 livres, poser 3 charnières
- 40 à 60 livres, poser 4 charnières
- 60 à 80 livres, poser 5 charnières

Note: Ces recommandations sont pour des portes sans attachements accessoires tels que des miroirs et des supports.

Ce dont vous avez besoin pour le montage

1. Perceuse et mèche de 1³/₈ po (35mm) et de 3³/₃₂ po (2.5mm)
2. Moyen tournevis Phillips (#2)
3. Équerre de menuisier
4. Ruban à mesurer
5. Crayon

Contenu

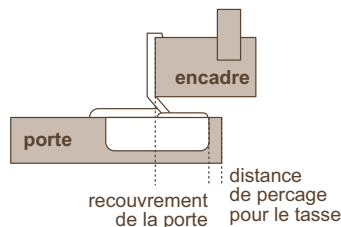
- 1 charnières avec bras
- 1 vis #8 x 3⁴/₄ po Phillips à tête ronde
- 2 vis #6 x 5⁸/₈ po Phillips à tête plate

Avant de commencer

S'assurer que la porte d'armoire rencontre les conditions suivantes:

- 1/4 po (6mm) d'espace minimum pour porte de 3/4 po (18mm) d'épais
- 1/8 po (3mm) d'espace minimum pour porte de 5/8 po (16mm) d'épais
- 3/4 po (18mm) minimum de largeur d'encadrement
- 3/4 po (18mm) épaisseur de l'encadrement
- épaisseur de port de 3/4 po (18mm) à 5/8 po (16mm) et un angle d'ouverture de 105 degrés
- 1/2 po recouvrement

Note: L'encadrement de l'armoire doit être en bois.



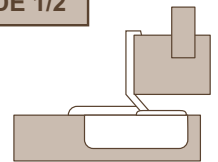
Suite de l'autre côté.

Bisagra Europea para Gabinetes

- Para frameface armarios
- Bisagras totalmente tapadas
- Cierre-automático

SUPERPOSICIÓN DE 1/2"

Abertura de 105 Grados
Acabado en Níquel



Para identificar el número de bisagras necesarias

Para puertas el hasta 24" ancho, pesando:

- 20 libras, utilice 2 bisagras
- 20 - 40 libras, utilice 3 bisagras
- 40 - 60 libras, utilice 4 bisagras
- 60 - 80 libras, utilice 5 bisagras

Nota: Estas recomendaciones son para las puertas sin accesorios como los espejos y los estantes.

Herramientas necesarias

1. Un taladro y la barrena de 1³/₈" (35mm)
2. Destornillador Phillips de tamaño mediano (#2)
3. Cuadrado de los carpinteros
4. Cinta métrica o regla
5. Lápiz

Contenidos

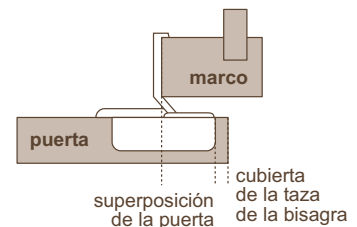
- 1 bisagras con brazos
- 1 #8 x 3⁴/₄" tornillos Phillips de cabeza redonda
- 2 #6 x 5⁸/₈" tornillos Phillips de cabeza perdida

Antes de comenzar

Asegurese que la puerta del gabinete satisfeca los requisitos siguientes:

- 1/4" (6mm) mínimo del costado en vano para una puerta de 3/4" (18mm)
- 1/8" (3mm) mínimo del costado en vano para una puerta de 5/8" (16mm)
- 3/4" (18mm) mínimo para el anchura del marco
- 3/4" (18mm) grosor del marco
- El ancho de la puerta de 3/4" (18mm) hasta 5/8" (16mm) y un ángulo de apertura de 105 grados
- superposición de 1/2"

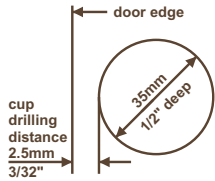
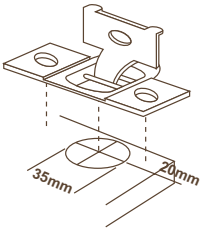
Note: El marco del gabinete debe ser hecho de madera.



Continuado en el otro lado.

To Install the Hinge Cup

1. Drill a 1 3/8" (35mm) diameter hole, 1/2" (13mm) deep, 3/32" (2.5mm) from edge of door, approximately 2 1/2" from the top and bottom.
2. Mount hinge to cabinet door, ensuring that hinge arm is perpendicular to edge of door.



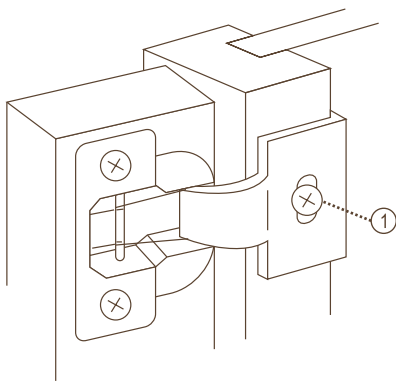
To Hang the Door

3. Mark hole in center of face frame where center of slots in baseplate will be.
4. Drill pilot hole 3/4" deep with drill bit.
5. Fasten hinge arm and door to face frame with 2 #6 x 5/8" flathead Phillips screws.

Making Adjustments

Note: For best results use a Phillips screwdriver for all adjustments.

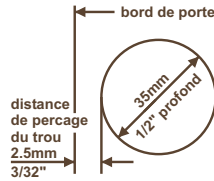
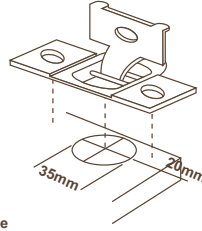
To adjust the height of the door, loosen wood screws on all hinges on door. Raise or lower door to desired position. Retighten all wood screws.



① Side Adjustment.....± 2 mm

Pour installer la charnière

1. Forez un trou de diamètre de 1 3/8 po (35mm), 1/2 po (13mm) profond, 3/32 po (2.5mm) à partir du bord de la porte, approximativement 2 1/2" (64mm) à partir du dessus et fond.
2. Moutter que la charnière sur la porte d'armoire. S'assurer le bras de la charnière est perpendiculaire au rebord de la porte.



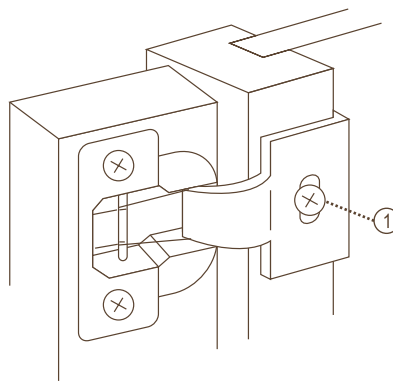
Pour poser la porte

3. Faire une marque au centre de l'encadrement, à l'endroit exact où sera la porte.
4. Forez un trou de 3/4 po (18mm) de profondeur avec une mèche de 3/32 po (2.5mm).
5. Fixer charnière et porte sur la facade de l'encadrement avec une vis No. 6 x 5/8 po (18mm) tête ronde.

Effectuer l'ajustement

Note: Pour de meilleurs résultats, employer un tournevis Phillips pour tous les ajustements.

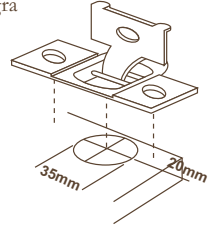
Pour ajuster la hauteur de la porte, desserrez les vis pour le bois sur toutes les charnières sur la porte. Soulevez ou abaissez la porte dans la position désirée. Resserrez toutes les vis pour le bois.



① Ajustement latéral.....± 2 mm

Para instalar la taza de la bisagra

1. Taladre un agujero del diámetro del 1 3/8" (35mm), el 1/2" (13mm) profundo, 3/32" (2.5mm) del borde de la puerta, el aproximadamente 2 1/2" (64mm) del borde superior y del borde inferior.
2. Monte la taza de la bisagra a la puerta de gabinete, asegurándose de que el brazo de la bisagra es perpendicular al borde de la puerta.



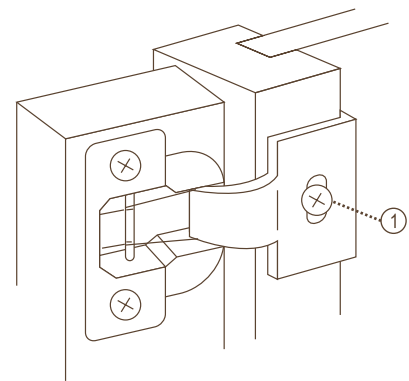
El montaje de la puerta

3. Trace el contorno del agujero en el centro de marco, donde estará el centro de la apertura de la placa de base.
4. Taladre un agujero de piloto de 3/4" (18mm) de profundidad con la barrena de 3/32" (2.5mm).
5. Sujete el brazo de la bisagra y la puerta al marco con 2 #6 x 5/8" (18mm) tornillo de cabeza redonda.

Como hacer los ajustamientos

Nota: Para los resultados mejores, se sugiere usar un tornillo Phillips para todo los ajustes.

Para ajustar la altura de la puerta, afloje los tornillos para madera en las aberturas alargadas de la placa de base, y después coloque la puerta, y aprete de nuevo los tornillos.



① Ajuste horizontal± 2 mm



© 2010 Belwith Products, LLC.
Grandville, Michigan 49418
Ontario, Canada M9W 5B3

Made to Belwith's specifications in China.
Construit en Chine selon les caractéristiques de la compagnie de Belwith.
Fabricado a las especificaciones de Belwith en China.