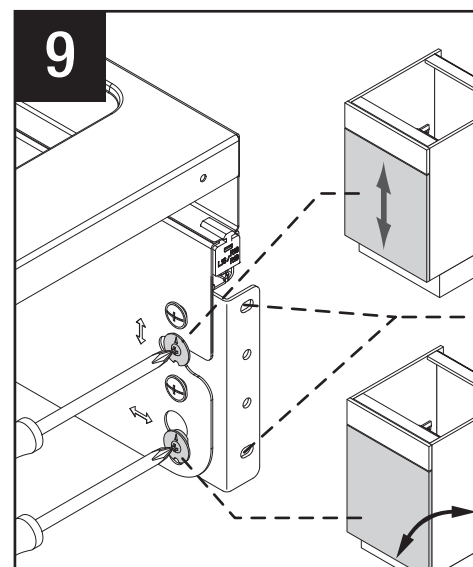
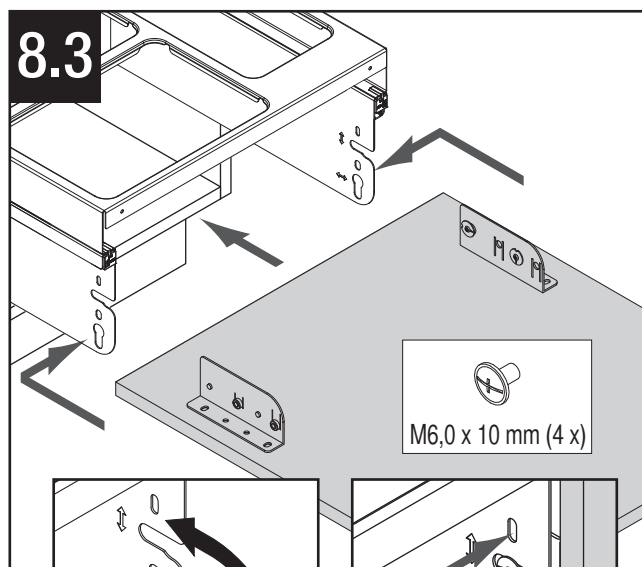
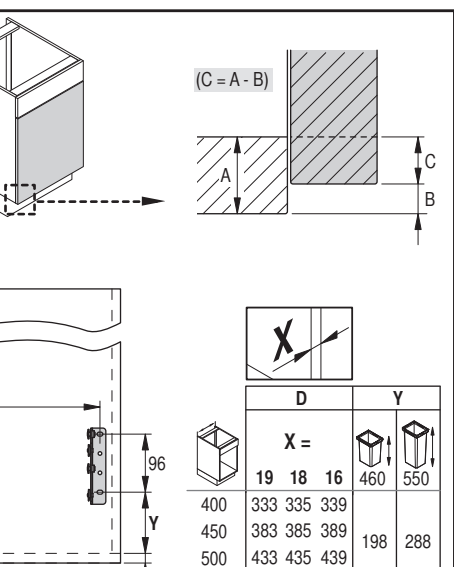
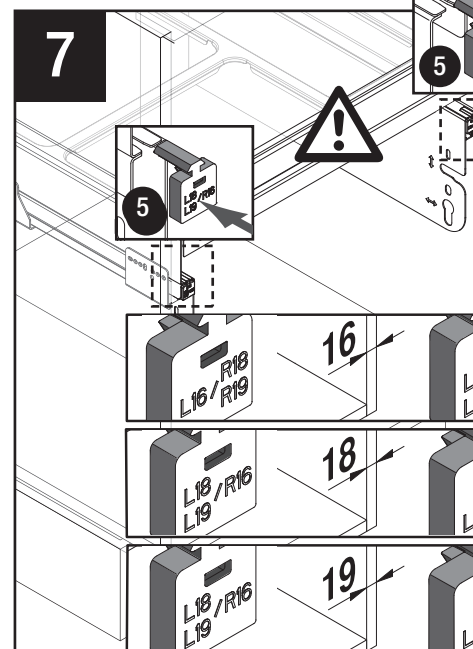
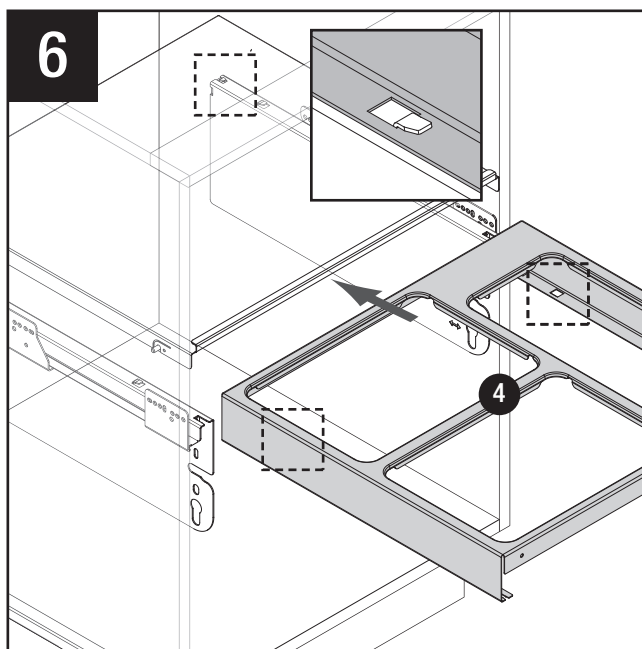
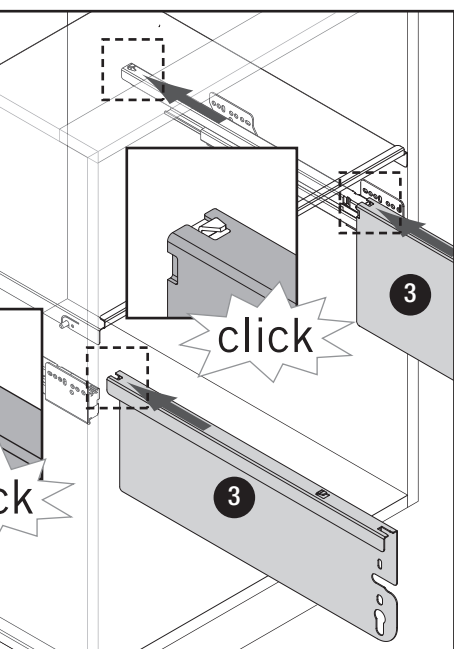
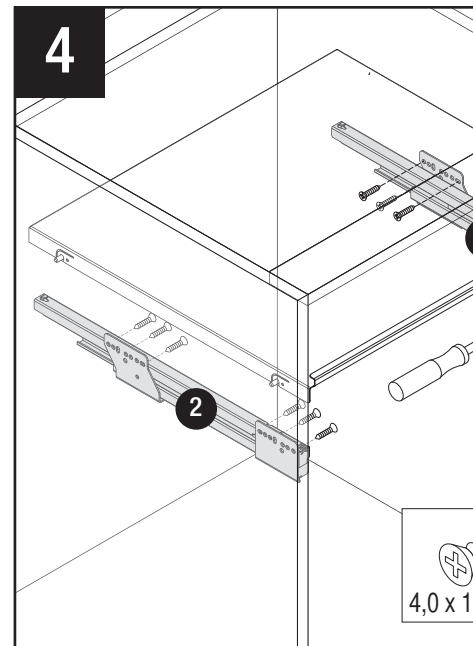
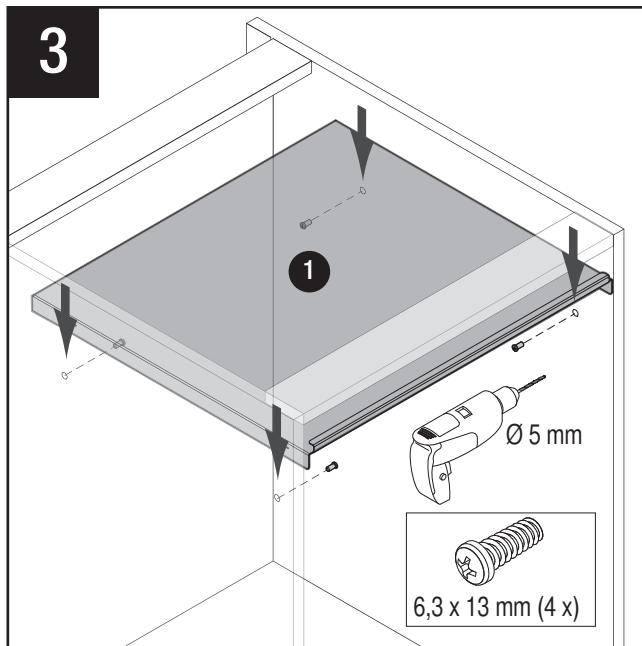
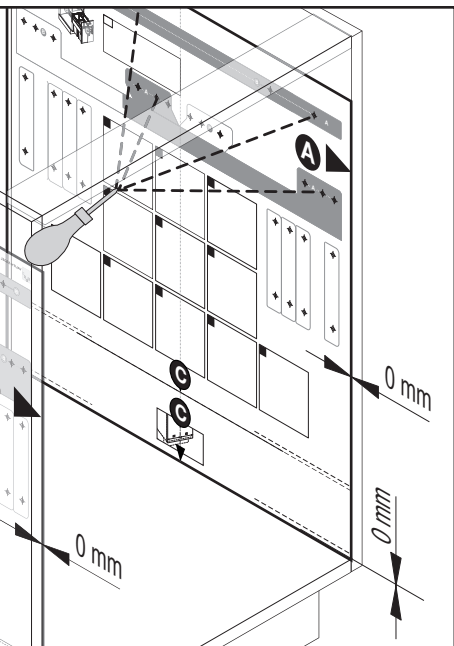
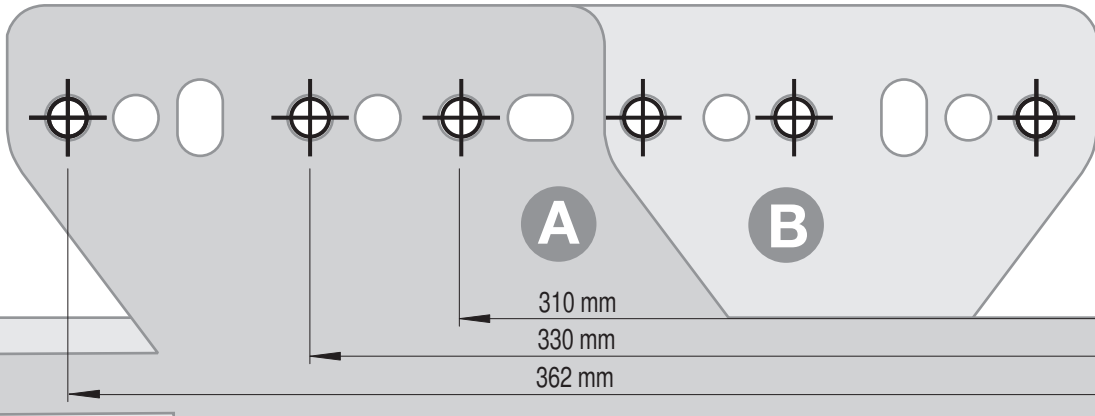


310 mm

330 mm

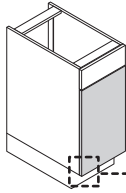
362 mm



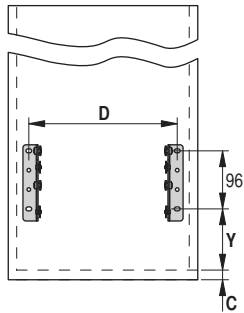
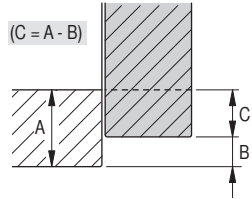


2 - 10

8.2



(C = A - B)



D			Y	
X =				
19	18	16	460	550
233	235	239	133	223

