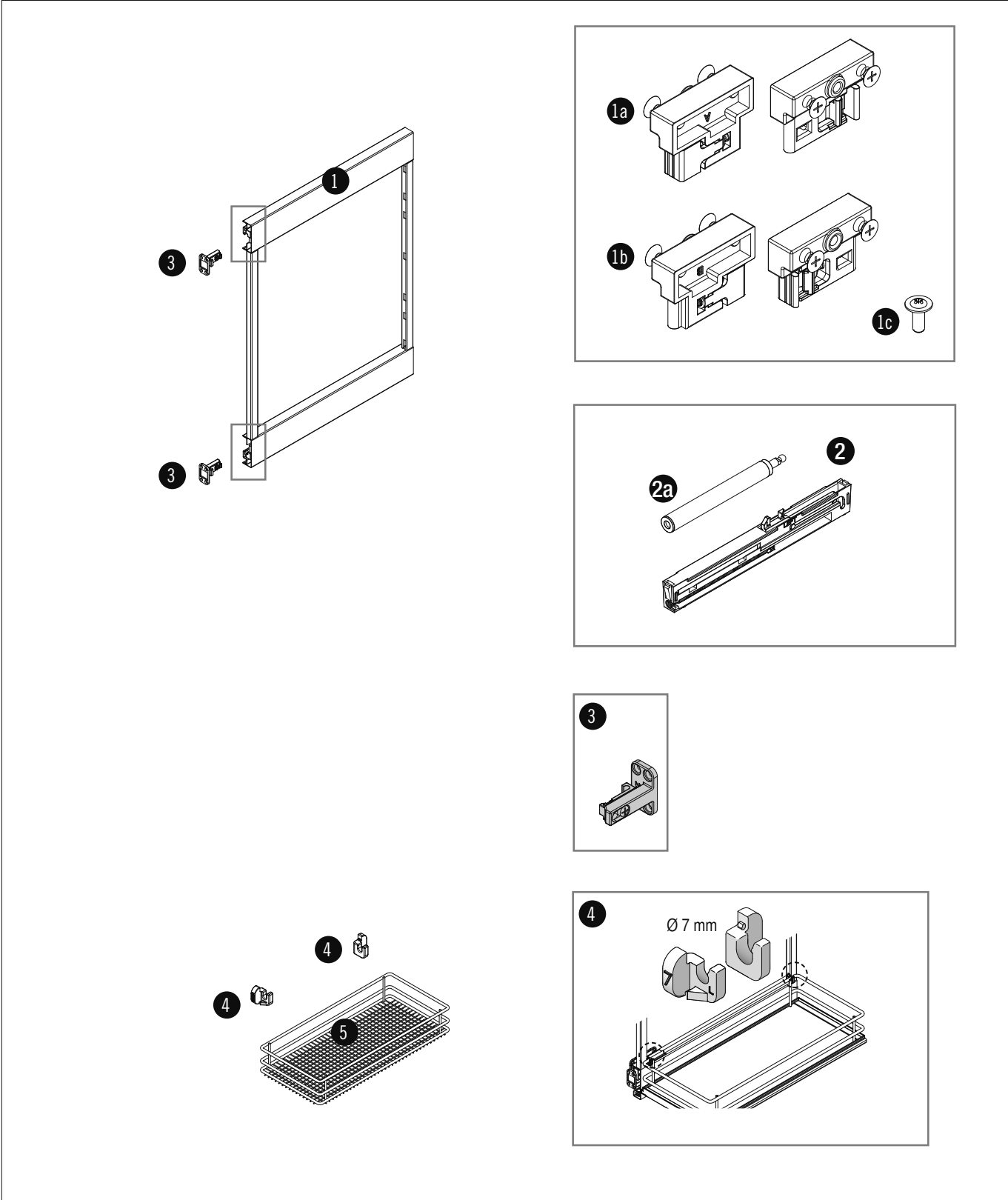


VS SUB[®] Side

Ersatzteilliste
Spare Parts List



LAVAGRAU | LAVA GREY

KOMPONENTE PART #	S-CODE	ANZAHL AMOUNT	DEUTSCH GERMAN	ENGLISCH ENGLISH
1			Falls Führung oder Rahmen beschädigt, muss der komplette Rahmen ersetzt werden	<i>if runner or frame is damaged, the entire frame must be replaced</i>
1a + 1b + 1c	S10000767	1 + 1	Reparaturset Aufnahmeplatten inkl. Schrauben	<i>repair kit mounting plates incl. screws</i>
2 + 2a	S10000316	1	gedämpfter Selbsteinzug, rechts für linken Auszug, RAL 7047	<i>damper right for left hand unit, RAL 7047</i>
3	S10000540	1	Reparaturset Frontwinkel 90 Grad inkl. Schraube	<i>repair kit front bracket 90 degrees incl. screw</i>
4	S10000772	2 + 2	Zubehörbeutel mit 2+2 Korbclips d7 lava	<i>hardware bag with 2+2 basket clips d7 lava grey</i>
5			Für Ersatzkörbe bitte den Vertriebsinnendienst kontaktieren.	<i>For replacement of baskets please contact our internal sales department.</i>

Vauth-Sagel USA LP

Address 1821 Baker Road
High Point, NC 27263

Phone +1 336 861 0740
Toll free +1 855 770 9121
Fax +1 336 861 0741

Email support@vauth-sagel-usa.com
Web www.vauth-sagel-usa.com