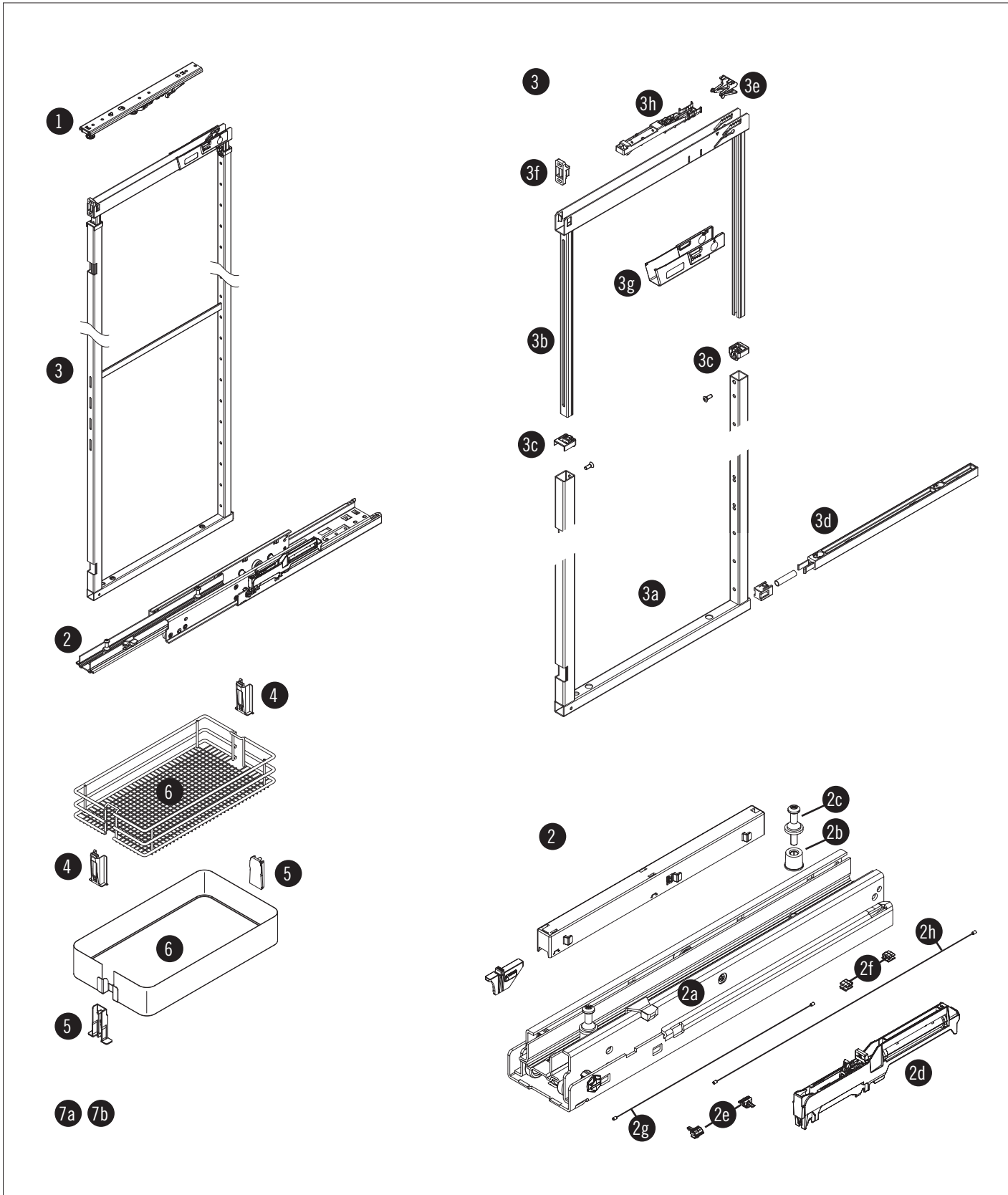


VS TAL® Larder

Ersatzteilliste Spare Parts List



Lava | Lava Grey

KOMPONENTE PART #	S-CODE	ANZAHL AMOUNT	DEUTSCH GERMAN	ENGLISCH ENGLISH
1	S10000711	1	Reparaturset Führung oben	<i>repair kit upper runner</i>
2a + 2b + 2c	S10000715	1	Reparaturset Führung unten T575	<i>repair kit bottom runner D575</i>
2b	S10000224	2	Distanzbuchse RAL 7047 für untere Führung	<i>distance tube RAL 7047 for bottom runner</i>
2c	S10000245	2	Verstellschraube für untere Führung	<i>adjustment screw for bottom runner</i>
2d	S10000710	1	Dämpfer Führung unten	<i>damper bottom runner</i>
2e + 2f + 2g + 2h	S10000716	2 + 2	Reparaturset Seilklammer und Seil für Führung unten synchron T575	<i>repair kit wire and wire clips for synchronized bottom runner D575</i>
3a			Ist dieses Teil defekt, bitte einen neuen Rahmen bestellen	<i>if this part is damaged, please order a new frame</i>
3b + 3h + 3e + 3g + 3f	S10000754	1	Reparaturset Verstellteil lava	<i>repair kit upper frame lava grey</i>
3c	S10000734	1 + 1	Reparaturset Führungsstopfen lava	<i>repair kit guide plugs lava grey</i>
3d	S10000755	1	Reparaturset Verriegelung T500/575 lava	<i>repair kit locking device D500/575 lava grey</i>
3e + 3g	S10000736	1 + 1	Reparaturset Anschlagfeder und Verstellblende	<i>repair kit end stop spring and end stop adjustment panel</i>
3f	S10000737	1	Anschlagpuffer oben lava	<i>upper end stop cushion lava grey</i>
4	S10000761	1	Korb-Clip lava	<i>basket clip lava</i>
5	S10000468	1 + 1	Korb-Clip Planero lava	<i>basket clip Planero lava</i>
6			Für Ersatzkörbe bitte den Vertriebsinnendienst kontaktieren.	<i>for replacement of baskets please contact our internal sales department</i>
7a	S10000091	1	Schraubenbeutel Montage Frontbefestigung und Rahmen 20 x P4,5*16, 2 x M6*28	<i>hardware bag for front attachment and frame installation 20 x P4.5*16, 2 x M6*28</i>
7b	S10000092	1	Schraubenbeutel Montage Führungen 15 x D4,0*16	<i>hardware bag for runner installation 15 x D4.0*16</i>

Vauth-Sagel USA LP

 Address 1821 Baker Road
 High Point, NC 27263

 Phone +1 336 861 0740
 Toll free +1 855 770 9121
 Fax +1 336 861 0741

 Email support@vauth-sagel-usa.com
 Web www.vauth-sagel-usa.com