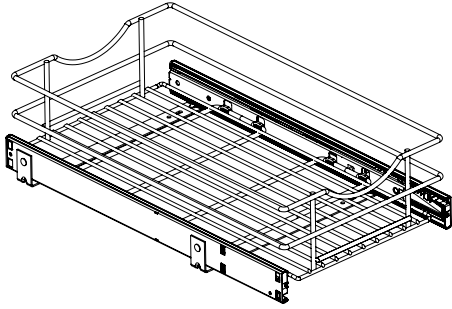


Inspect all parts and read all instructions prior to beginning assembly and installation.



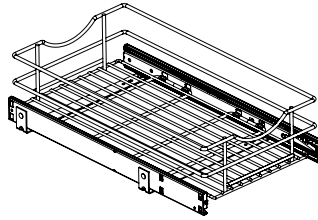
### Tools Required

- Phillips Head Screwdriver
- Drill with 1/16" (1.5mm) bit for drilling pilot holes
- Pencil

### Parts Included

Sliding Basket Assembly

Mounting Screws (4)

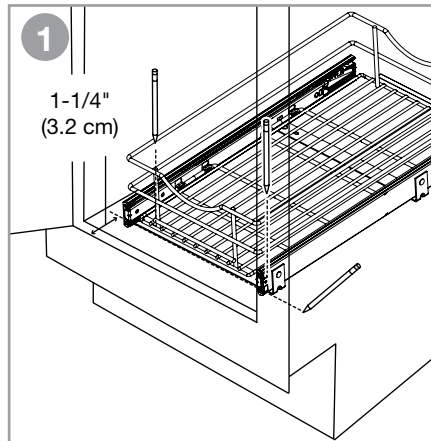


### Product Assemblies

SP-MUBSC-11-FN    SP-MUBSC-17-FN  
SP-MUBSC-14-FN    SP-MUBSC-20-FN

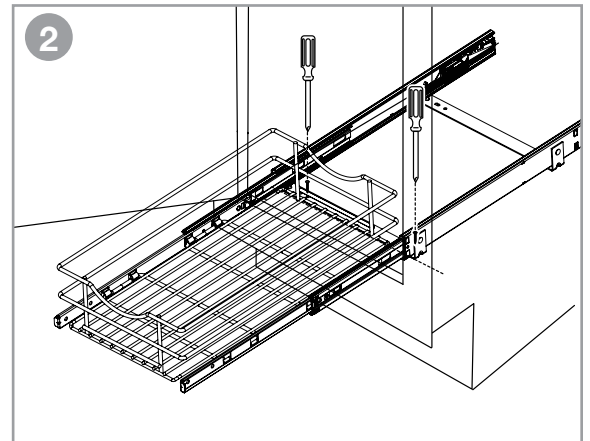
1

Place the sliding basket assembly in cabinet at desired location. With a pencil mark the cabinet floor through the front two mounting hole locations. Remove the basket from the cabinet. With 1/16" drill bit drill pilot holes through the two mounting hole locations you marked.



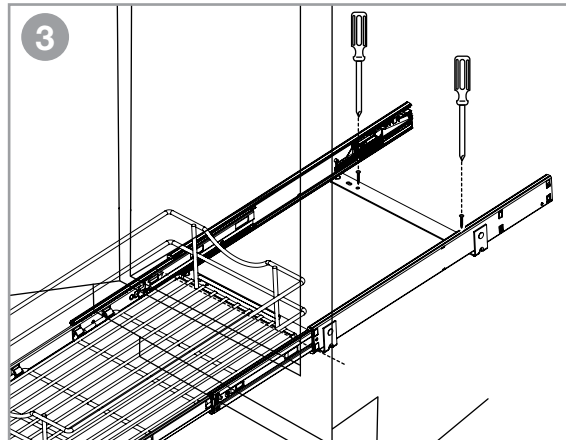
2

Pull the multi-use basket completely forward. Place the entire assembly back inside of the cabinet so that the front mounting holes line directly over the pilot holes you drilled in the cabinet floor. Fasten the front mounting strap to the cabinet floor using two mounting screws.

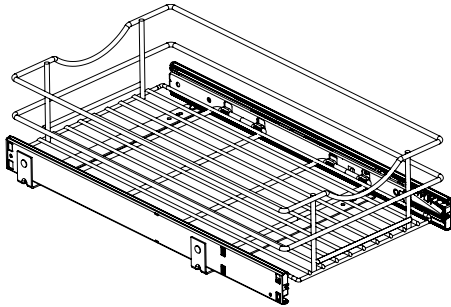


3

Now that the front mounting strap is mounted to the cabinet floor drill pilot holes in through the rear mounting hole locations with the 1/16" drill bit. Fasten the rear mounting strap to the cabinet floor using two mounting screws. Push the multi-use basket all the way back into the cabinet. Installation is now complete.



*Inspeccione todas las piezas y lea todas las instrucciones antes de comenzar con el armado y la instalación.*

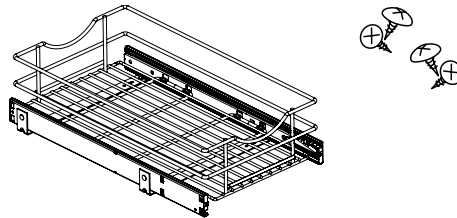


### Herramientas necesarias

- Destornillador Phillips
- Taladro con broca de 1/16 pulgadas (1.5 mm) para taladrar agujeros pilotos
- Lápiz

### Lista de partes

Montaje del cesto deslizables Tornillos de montaje



### Assembles Ensamblaje de productos

SP-MUBSC-11-FN    SP-MUBSC-17-FN  
SP-MUBSC-14-FN    SP-MUBSC-20-FN

1

Coloque el ensamblaje de la base deslizante (B) en el suelo del gabinete, entre 1/2 y 3/4 pulgadas (1.3 cm. y 1.9 cm.) detrás de la parte frontal del gabinete. Cierre la puerta para asegurarse que el ensamblaje no sirva de estorbo manteniendo la puerta abierta. Sujete en el lugar apropiado usando los cuatro (4) tornillos de montaje (C) provistos.

2

Para evitar que la madera se cuarte, podrá marcar la posición de los agujeros de montaje con un lápiz, saque unidad y taladre los agujeros pilotos para sujetar los tornillos.

3

Deslice la cesta sobre el ensamblaje de la base deslizante al introducir las ruedas de la cesta en las pistas del ensamblaje del soporte deslizante. La cesta debe deslizarse libremente a lo largo de la pista. Si viene incluida, instale la canasta superior (D). El armado y la instalación ahora están completos.

