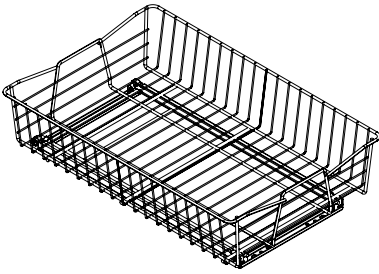


Inspect all parts and read all instructions prior to beginning assembly and installation.

### Tools Required

- Phillips Head Screwdriver
- Drill with 1/16" (1,5 mm) bit for drilling pilot holes



### Parts Included

Basket (1)



Frame (1)



Screws (4)  
S-8-50TSM4

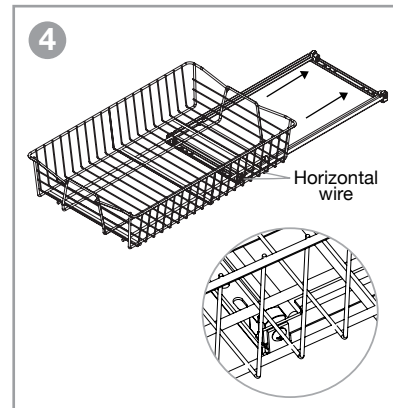
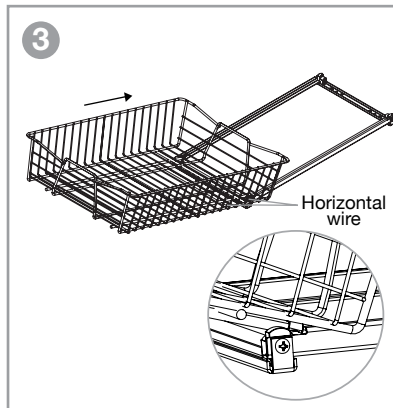
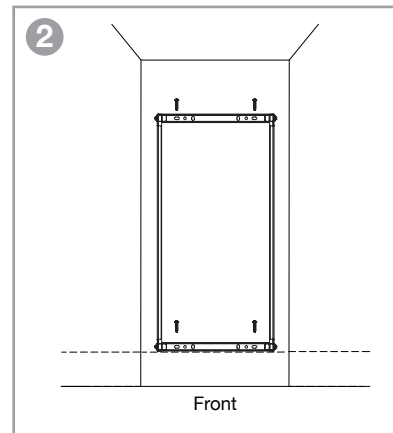
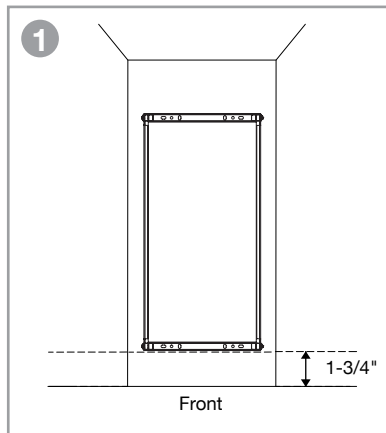


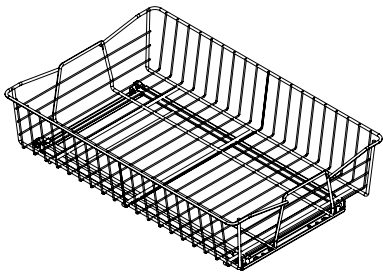
### Product Assemblies

SP-MUB-11-W

SP-MUB-14-W

- 1 Place frame in cabinet as shown. Position front rail of frame back 1-3/4 inches from the front edge of the cabinet. Frame must be straight and square to ensure smooth operation of basket.
- 2 Attach frame to cabinet with four screws.
- 3 Place basket on frame so the bottom two horizontal wires are at the back. Tip basket slightly as shown and guide wire into front of frame. NOTE: Basket is reversible and can be placed with either short end in front.
- 4 Lower front of basket to place second horizontal wire into slot on frame as shown, then slide basket completely into frame.





### Herramientas necesarias

- Destornillador de estrella
- Perfore con una broca de 1/16" (1,5 mm) para hacer agujeros guía

### Lista de partes

Cesta (1)



Bastidor (1)



Tornillos (4)  
S-8-50TSM4



### Assemblages Ensamblaje de productos

SP-MUB-11-W

SP-MUB-14-W

- 1 Coloque el bastidor en el armario como se muestra. Coloque el riel frontal del bastidor de nuevo a 4,4 cm del borde frontal del armario. El bastidor debe ser recto y cuadrado para asegurar que la cesta se deslice correctamente.
- 2 Fije el bastidor al armario con cuatro tornillos.
- 3 Coloque la cesta en el bastidor de modo que los dos alambres horizontales inferiores queden en la parte posterior. Incline la cesta ligeramente como se muestra y coloque el alambre de guía en la parte delantera del bastidor. Nota: la canasta es reversible y puede colocarse con el extremo corto en la parte delantera.
- 4 Baje la parte delantera de la cesta para colocar el segundo alambre horizontal en la ranura del bastidor como se muestra, luego deslice la cesta completamente en el bastidor.

